

МЕЖГОСУДАРСТВЕННЫЙ СТАНДАРТ

ЯЩИКИ ДЕРЕВЯННЫЕ ДЛЯ МЕТАЛЛИЧЕСКИХ ИЗДЕЛИЙ

ТЕХНИЧЕСКИЕ УСЛОВИЯ

Издание официальное



Москва
Стандартинформ
2008

ЯЩИКИ ДЕРЕВЯННЫЕ ДЛЯ МЕТАЛЛИЧЕСКИХ
ИЗДЕЛИЙ

Технические условия

ГОСТ
18617—83

Wooden cases for hardware. Specifications

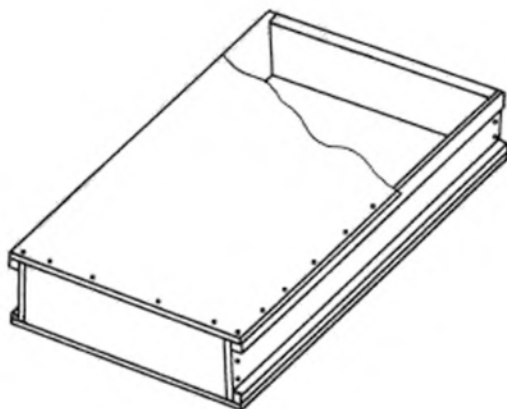
МКС 55.160
ОКП 53 7110Дата введения 01.01.85

Настоящий стандарт распространяется на неразборные деревянные ящики, предназначенные для упаковывания, транспортирования и хранения металлических изделий, поставляемых для нужд народного хозяйства и экспорта.

Ящики должны удовлетворять требованиям ГОСТ 2991, ГОСТ 10198, ГОСТ 5959 и требованиям, изложенным в соответствующих разделах настоящего стандарта.

1. ТИПЫ И ОСНОВНЫЕ ПАРАМЕТРЫ

1.1. Дошчатые ящики должны изготавливаться типов I, II—1, III—1, III—2 по ГОСТ 2991, типа I — 1 по ГОСТ 10198, типа VI по ГОСТ 5959, ящик № 19 — по чертежу.



(Измененная редакция, Изм. № 2).

1.2. Основные параметры ящиков должны соответствовать указанным в таблице.

Размеры, мм

Номер ящика	Тип ящика	Код ОКП	Внутренние размеры			Вместимость, дм ³	Предельная масса груза в ящике, кг	Толщина досок и древесно-волоконной плиты		Толщина и ширина палок	Количество палок на торцовых стенках, шт	Количество палок на дне, крышке и боковых стенках, шт	Объем древесины деталей на один ящик в чистоте, м ³
			длина	ширина	высота			торцовых стенок	боковых стенок, дна и крышки				
1	II—1	53 7111 7201	380	285	162	17,5	45	16	9	16×40	4	—	0,0054
2	II—1	53 7111 7202	380	380	142	20,5	75	16	13	16×40	4	—	0,0081
3	II—1	53 7111 7203	400	300	150	18,0	75	19	16	19×50	4	—	0,0092
3а	II—1	53 7111 7204	400	300	150	18,0	50	16	боковых стенок—13, дна и крышки 9	16×40	4	—	0,0061
4	II—1	53 7111 7205	430	270	220	25,5	75	19	16	19×50	4	—	0,0112
4а	II—1	53 7111 7206	430	270	220	25,5	50	16	боковых стенок—13, дна и крышки 9	16×40	4	—	0,0078
5	VI	53 7114 0101	442	253	228	25,5	65	3,2	3,2	19×32	8	16	0,0044 и 0,0020 древесно-волоконной плиты
6	II—1	53 7111 7207	470	300	165	23,3	65	19	16	19×50	4	—	0,0108
7	II—1	53 7111 7208	500	275	150	20,6	55	16	13	16×40	4	—	0,0081
8	II—1	53 7111 7210	520	520	280	75,7	100	16	13	16×40	4	—	0,0175
9	II—1	53 7111 7211	550	550	160	48,4	65	16	13	16×40	4	—	0,0145
10*	II—1	53 7111 7213	630	630	180	71,4	75	19	16	19×50	4	—	0,0232
11	II—1	53 7111 7214	650	650	120	50,7	75	19	16	19×50	4	—	0,0212
12	III—2	53 7111 7215	684	570	542	211,3	500	19	19	19×50	8	8	0,0535
13*	I—1	53 7111 7212	1060	790	400	335,0	1000	22	22	22×80	8	8	0,0928
14	II—1	53 7111 7216	1150	200	200	46,0	75	19	19	19×50	4	4	0,0232
15	I—1	53 7111 7217	1400	850	640	761,6	2000	25	25	40×60	8	16	0,0246
16	III—1	53 7111 7218	1450	270	270	105,7	130	19	16	19×50	8	4	0,0335
17	II—1	53 7111 7219	430	270	150	17,4	65	19	16	19×50	4	—	0,0090
18	I	53 7111 7220	430	270	73	8,5	15	13	9	—	—	—	0,0035
19	Чертеж	53 7114 0102	430	270	73	8,5	15	19	3,2	19×19	—	4 на боковых стенках	0,0014 и 0,0011 древесно-волоконной плиты
20	I—1	53 7111 7221	1200	900	670	723,6	1900	25	25	40×60	8	16	0,1854

* Для продукции, поставляемой для экспорта.

Примечания:

1. Допускается ящик № 4 для упаковывания гвоздей изготовлять из дощечек толщиной боковых стенок, дна и крышки 13 мм, торцовых стенок — 16 мм, с планками сечением 16×40 мм (объем древесины в чистоте — 0,0089 м³).
2. Допускается изготовлять ящик № 13 с дощечками дна толщиной 25 мм, планками дна сечением 50×100 мм, планками торцовых стенок — сечением 22×50 мм (объем древесины в чистоте — 0,0988 м³).
3. Допускается изготовлять ящик № 12 с планками дна сечением 50×50 мм (объем древесины в чистоте — 0,0555 м³); ящик № 16 — с планками дна сечением 50×60 мм (объем древесины в чистоте — 0,0477 м³).
4. Допускается изготовлять ящики № 3а и 4а для упаковывания скобяных изделий с массой груза до 45 кг с толщиной торцовых стенок 13 мм, с планками сечением 13×40 мм (Объем древесины в чистоте для ящика № 3а — 0,0058 м³, ящика № 4а — 0,0070 м³).

(Измененная редакция, Изм. № 1).

1.3. Ящики для грузов массой более 45 кг допускается изготовлять с двумя планками на крышке. Ширина и толщина планок должны быть равны ширине и толщине планок торцовых стенок.

1.4. Ящики № 15 и 20 по средним поясам должны обиваться металлической лентой сечением не менее 3×40 мм с металлическими кольцами на концах или скрепленной «в петлю» диаметрами не менее 100 мм, служащими для строповки. Торцовые стенки, дно и крышка ящика № 15 скрепляются 32 угольниками из металлической ленты сечением не менее 3×60 мм, ящик № 20—26 угольниками из металлической ленты сечением не менее 1,6×30 мм. Средние пояса ящика № 15 должны иметь планки дна сечением 175×130 мм.

(Измененная редакция, Изм. № 2).

1.5. Продукция, предназначенная для упаковывания в ящики, приведена в приложении.

1.6. Условное обозначение ящика должно содержать номер ящика, обозначение настоящего стандарта.

Пример условного обозначения ящика № 1:

Ящик № 1 ГОСТ 18617—83

2. ТЕХНИЧЕСКИЕ ТРЕБОВАНИЯ

2.1. Ящики или их комплекты должны изготовляться в соответствии с требованиями ГОСТ 2991, ГОСТ 5959, ГОСТ 10198, ГОСТ 24634 и настоящего стандарта по рабочим чертежам, утвержденным в установленном порядке.

2.2. Ящики или их комплекты должны изготовляться из пиломатериалов мягких лиственных пород и березы по ГОСТ 2695, пиломатериалов хвойных пород по ГОСТ 8486 и ГОСТ 24454, твердой древесно-волоконистой плиты по ГОСТ 4598.

Допускается для ящиков из листовых древесных материалов применение фанеры сортов $\frac{ВВ}{С}$ и $\frac{С}{С}$ всех марок по ГОСТ 3916.1 и ГОСТ 3916.2.

2.3. Влажность древесины ящиков не должна превышать 22 %.

Допускается изготовлять ящики из древесины влажностью более 22 %, при этом ящики должны иметь дополнительные крепления в виде поясов из стальной упаковочной ленты или проволоки.

2.4. Параметр шероховатости поверхностей дощечек и планок ящиков для металлических изделий, изготовляемых для нужд народного хозяйства, не должен превышать Rm_{max} 1250 мкм по ГОСТ 7016.

2.5. Параметр шероховатости наружных поверхностей деталей ящиков для металлических изделий, поставляемых для экспорта, не должен превышать Rm_{max} 500 мкм по ГОСТ 7016.

По согласованию с потребителем допускается изготовлять ящики с параметром шероховатости наружных поверхностей не более Rm_{max} 1000 мкм по ГОСТ 7016.

2.6. Ящики для грузов массой более 50 кг должны обиваться или обтягиваться по торцам стальной упаковочной лентой по ГОСТ 3560 или проволокой по ГОСТ 3282.