

ГОСТ 21924.0-84—ГОСТ 21924.3-84

МЕЖГОСУДАРСТВЕННЫЕ СТАНДАРТЫ

---

# ПЛИТЫ ЖЕЛЕЗОБЕТОННЫЕ ДЛЯ ПОКРЫТИЙ ГОРОДСКИХ ДОРОГ

Издание официальное

НИФТР и СТ ЦСМ при МЭиФ КР  
**РАБОЧИЙ**  
**ЭКЗЕМПЛЯР**

ИПК ИЗДАТЕЛЬСТВО СТАНДАРТОВ  
Москва

**ПЛИТЫ ЖЕЛЕЗОБЕТОННЫЕ ДЛЯ ПОКРЫТИЙ  
ГОРОДСКИХ ДОРОГ****Технические условия**Reinforced concrete slabs for pavements of city roads.  
Specifications**ГОСТ  
21924.0—84**

ОКП 58 4600

Дата введения 01.01.85

Настоящий стандарт распространяется на железобетонные предварительно напряженные плиты и плиты с ненапрягаемой арматурой, изготавливаемые из тяжелого бетона и предназначенные для устройства сборочных покрытий постоянных и временных городских дорог под автомобильную нагрузку Н-30 и Н-10.

Плиты применяют для дорог в районах с расчетной температурой наружного воздуха (средней наиболее холодной пятидневки района строительства по СНиП 2.01.01) до минус 40 °С включ.

При применении плит в климатическом подрайоне IVA должны учитываться дополнительные требования СНиП 2.03.01 к конструкциям, предназначенным для эксплуатации в этом районе.

Допускается применение данных плит для дорог в районах с расчетной температурой наружного воздуха ниже минус 40 °С при соблюдении требований, предъявляемых СНиП 2.03.01 к конструкциям, предназначенным для эксплуатации в этих условиях.

Стандарт не распространяется на железобетонные плиты для внутренних автомобильных дорог промышленных предприятий, для внутрихозяйственных автомобильных дорог по СНиП 2.05.07, а также на плиты многоразового использования для временных дорог на строительных площадках.

(Измененная редакция, Изм. № 1).

**1. ТИПЫ, ОСНОВНЫЕ ПАРАМЕТРЫ И РАЗМЕРЫ**

1.1. Плиты подразделяют на типы в зависимости:

- от назначения:

1 — для постоянных дорог,

2 — для временных дорог;

- от конфигурации:

П — прямоугольная,

ПБ — прямоугольная с одним совмещенным бортом,

ПББ — прямоугольная с двумя совмещенными бортами,

ПТ — трапецеидальная,

ПШ — шестиугольная,

ПШД — шестиугольная осевая диагональная,

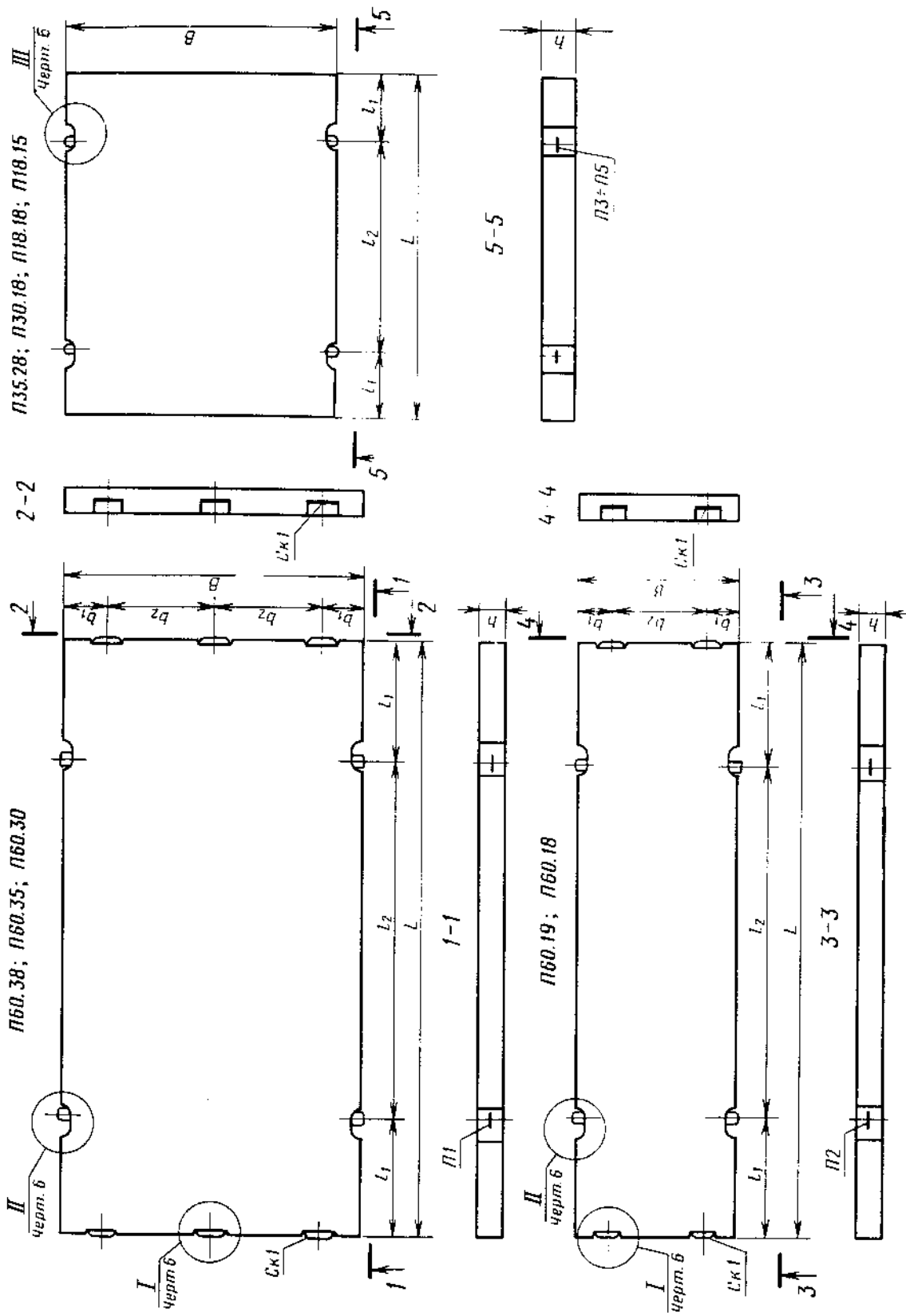
ПШП — шестиугольная осевая поперечная,

ДПШ — диагональная половина шестиугольной плиты,

ППШ — поперечная половина шестиугольной плиты.

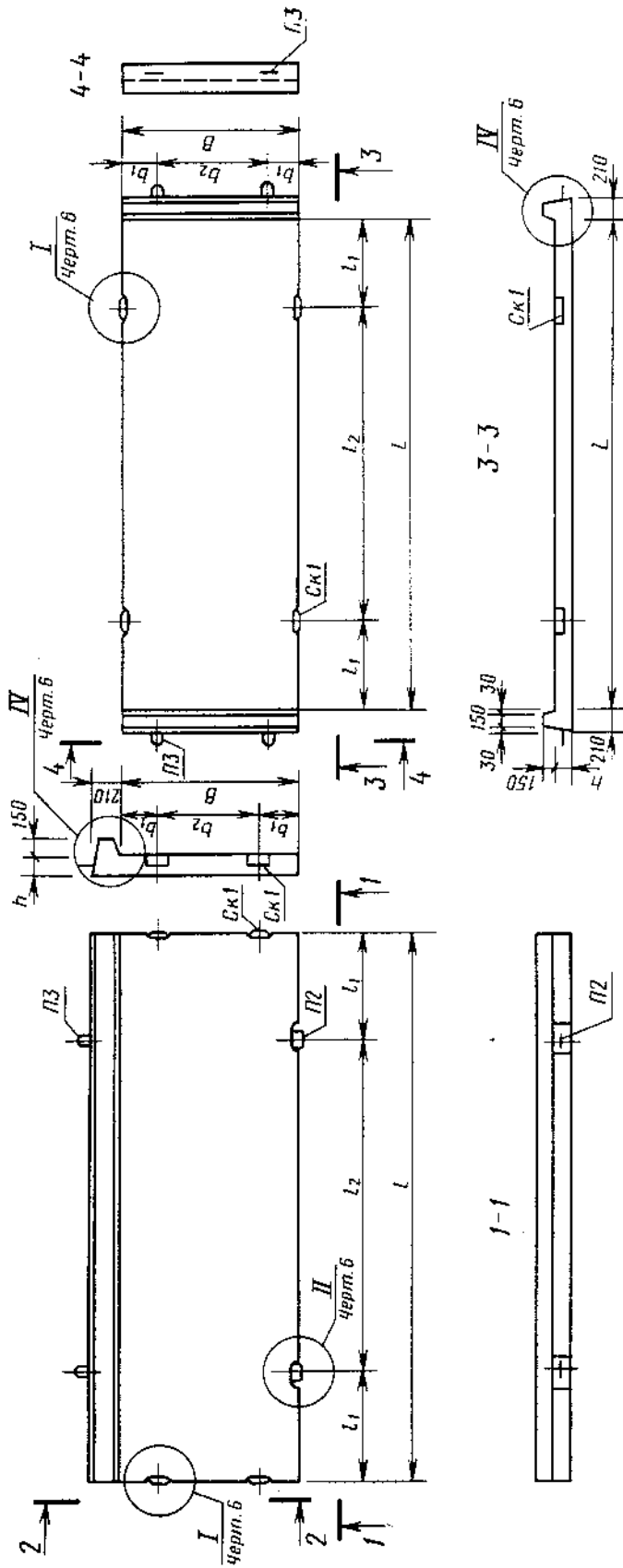
1.2. Форма и основные размеры плит должны соответствовать указанным на черт 1—6 и в табл. 1, 2.

Тип II



Черт. 1

Тип ПББ



Черт. 2