

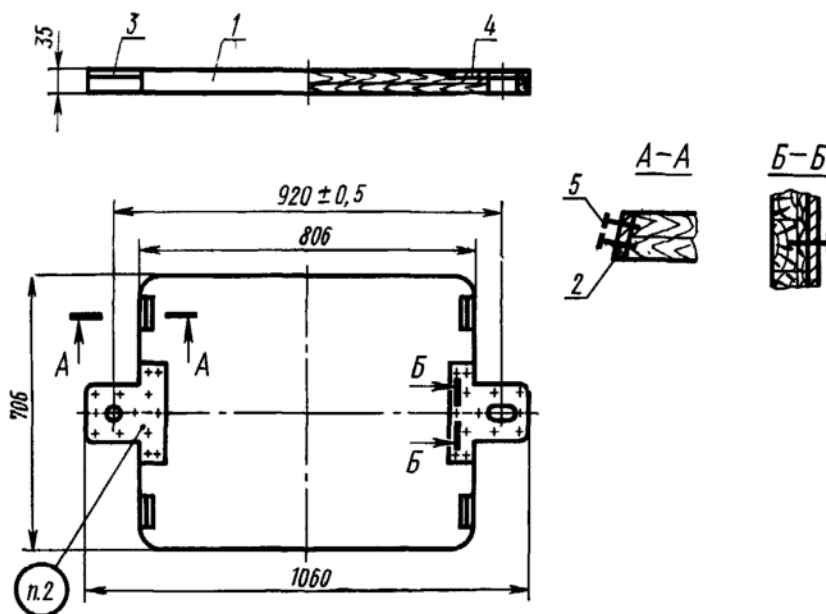
ВКЛАДЫШ ДЕРЕВЯННЫЙ СМЕННЫЙ МЕЛКИЙ ДЛИНОЙ 806 мм,
ШИРИНОЙ 706 мм ДЛЯ МОДЕЛЬНЫХ ПЛИТГОСТ
20152—74.

Конструкция и размеры

Shallow changeable wooden insert by length 806 mm, width 706 mm for
pattern plates. Design and dimensionsВзамен
МН 1889—61Постановлением Государственного комитета стандартов Совета Министров СССР от 27 августа 1974 г. № 2067 срок
действия установленс 01.07. 1975 г.
до 01.07. 1980 г.

Несоблюдение стандарта преследуется по закону

1. Конструкция и размеры вкладыша должны соответствовать указанным на черт. 1.



Теоретическая масса—13 кг

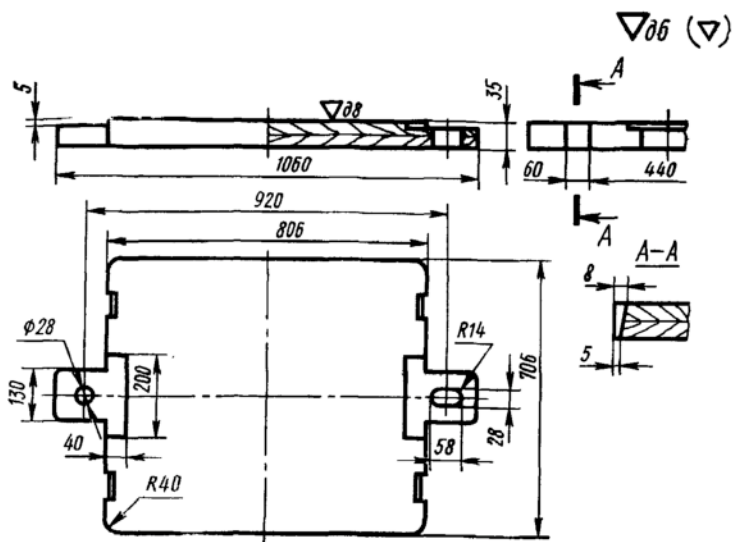
1—плита 0280-2645/001 (кол. 1); 2—пластина прижима 0280-2609/002 по ГОСТ 20151—74
(кол. 4); 3—пластина центрирующая 0280-2609/003 по ГОСТ 20151—74 (кол. 1); 4—пла-
стина направляющая 0280-2609/004 по ГОСТ 20151—74 (кол. 1); 5—шуруп А 4×20.09.2
по ГОСТ 1145—70 (кол. 42).

Черт. 1

Условное обозначение вкладыша:

Вкладыш 0280-2645 ГОСТ 20152—74

2. Маркировать: обозначение вкладыша и товарный знак предприятия-изготовителя.
3. Конструкция и размеры плиты (поз. 1) должны соответствовать указанным на черт. 2.



Теоретическая масса—9,8 к

Черт. 2

Условное обозначение плиты:

Плита 0280-2645/001 ГОСТ 20152—74

4. Технические требования — по ГОСТ 20131—74.

Изменение № 1 ГОСТ 20152—74 Вкладыш деревянный сменный мелкий длиной 806 мм, шириной 706 мм для модельных плит. Конструкция и размеры

Постановлением Государственного комитета СССР по стандартам от 09.02.82 № 509 срок введения установлен

с 01.05.82

Пункт 1. Чертеж 1. Подрисуочная подпись. Заменить обозначение шурупа: «А4×20.09.2 по ГОСТ 1145—70» на «2—4×20.016 по ГОСТ 1145—80».

(Продолжение см. стр. 78)