

МЕЖГОСУДАРСТВЕННЫЙ СТАНДАРТ

ШТЫРИ КРЕПЕЖНЫЕ ДЛЯ СТЕРЖНЕВЫХ ЯЩИКОВ

КОНСТРУКЦИЯ И РАЗМЕРЫ

Издание официальное

БЗ 8—99

ИПК ИЗДАТЕЛЬСТВО СТАНДАРТОВ
Москва

ШТЫРИ КРЕПЕЖНЫЕ ДЛЯ СТЕРЖНЕВЫХ ЯЩИКОВ

ГОСТ
19384—74

Конструкция и размеры

Fixing pins for core boxes.
Design and dimensionsВзамен
МН 978—60

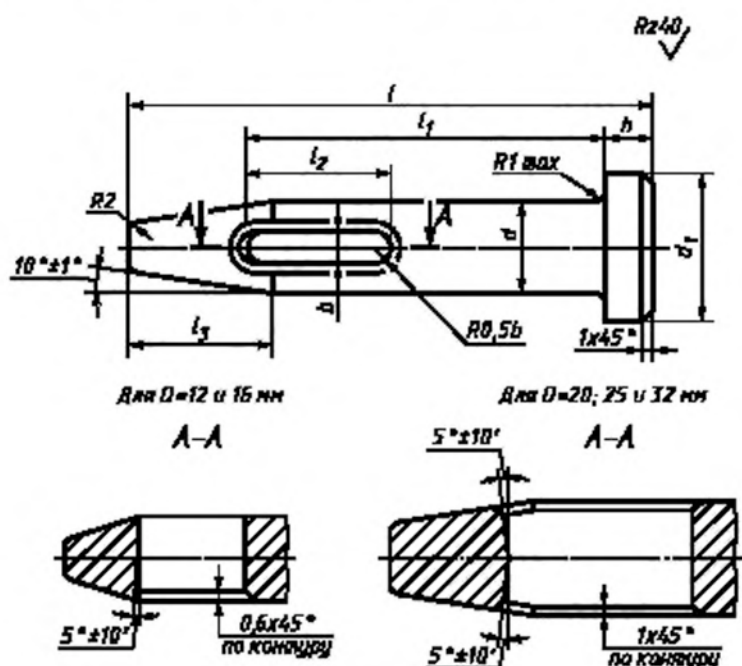
ОКСТУ 3969

Постановлением Государственного комитета стандартов Совета Министров СССР от 11 января 1974 г. № 89 дата введения установлена

01.01.75

Ограничение срока действия снято по протоколу № 2—92 Межгосударственного Совета по стандартизации, метрологии и сертификации (ИУС 2—93)

1. Конструкция и размеры крепежных штырей должны соответствовать указанным на чертеже и в таблице.

Примечание. Для d с предельными отклонениями по е8 шероховатость поверхности $Ra = 1,25$ мкм.

Издание официальное

Перепечатка воспрещена

★

Издание (август 2002 г.) с Изменениями № 1, 2, утвержденными в июле 1980 г., марте 1987 г. (ИУС 9—80, 6—87)

© Издательство стандартов, 1984
© ИПК Издательство стандартов, 2002