

9453-75

9453-75

+



ГОСУДАРСТВЕННЫЙ СТАНДАРТ  
СОЮЗА ССР

НИФТР и СТ ЦСМ при МЭИФ КР

**РАБОЧИЙ  
ЭКЗЕМПЛЯР**



**ВОЛОКИ-ЗАГОТОВКИ ИЗ ТВЕРДЫХ  
СПЕЧЕННЫХ СПЛАВОВ  
ДЛЯ ВОЛОЧЕНИЯ ПРОВОЛОКИ  
И ПРУТКОВ КРУГЛОГО СЕЧЕНИЯ**

**ГОСТ 9453-75**

Издание официальное

ГОСУДАРСТВЕННЫЙ КОМИТЕТ СССР ПО СТАНДАРТАМ  
Москва

**ВОЛОКИ-ЗАГОТОВКИ ИЗ ТВЕРДЫХ СПЕЧЕННЫХ  
СПЛАВОВ ДЛЯ ВОЛОЧЕНИЯ ПРОВОЛОКИ  
И ПРУТКОВ КРУГЛОГО СЕЧЕНИЯ**Dies-blanks of sintered hard alloys  
for drawing wire and round section rods**ГОСТ  
9453-75**

ОКП 19 6500

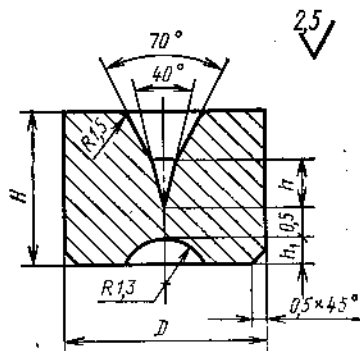
Срок действия с 01.01.77  
до 01.01.92**Несоблюдение стандарта преследуется по закону**

Настоящий стандарт распространяется на волокни-заготовки из твердых спеченных сплавов для инструмента, предназначенного для волочения проволоки и прутков круглого сечения из черных и цветных металлов.

**1. ФОРМЫ И РАЗМЕРЫ**

1.1. Формы и размеры волоков-заготовок должны соответствовать указанным на черт. 1—20 и в табл. 1—20.

Форма 1



Черт. 1

Таблица 1

Размеры в мм

Обозначение волокон-заготовок	Применяемость	D	H	h	h <sub>1</sub>	Масса, г, не более, для твердого сплава марок	
						ВКЗ, ВКЗМ	ВК4
1980-0001		6,0	4,0	1,4	0,8	1,60	1,59
1980-0002		8,0	5,0	1,6	1,0	3,59	3,57

Пример условного обозначения волокна-заготовки формы 1 размером  $D=6,0$  мм из твердого сплава марки ВКЗ:

*Волок-заготовка 1980—0001 ВКЗ ГОСТ 9453—75*

