

МЕЖГОСУДАРСТВЕННЫЙ СТАНДАРТ

ДРЕВЕСИНА

МЕТОД ОПРЕДЕЛЕНИЯ ПРЕДЕЛА ПРОЧНОСТИ ПРИ РАСТЯЖЕНИИ ВДОЛЬ ВОЛОКОН

Издание официальное

ДРЕВЕСИНА

Метод определения предела прочности при растяжении
вдоль волокон

Wood.

Method for determination of ultimate strength in tension along the grain

ГОСТ

16483.23—73*

Взамен ГОСТ 11493—65

в части разд. Б

ОКСТУ 5309

Постановлением Государственного комитета стандартов Совета Министров СССР от 25.07.73 № 1819 дата введения установлена 01.07.74

Ограничение срока действия снято по протоколу № 4—93 Межгосударственного Совета по стандартизации, метрологии и сертификации (ИУС 4—94)

Настоящий стандарт распространяется на древесину и устанавливает метод определения предела прочности при растяжении вдоль волокон.

Стандарт полностью соответствует стандарту ИСО 3345—75.

(Измененная редакция, Изм. № 1).

1. АППАРАТУРА

1.1. Испытательная машина — по ГОСТ 28840—90 с клиновыми захватами.

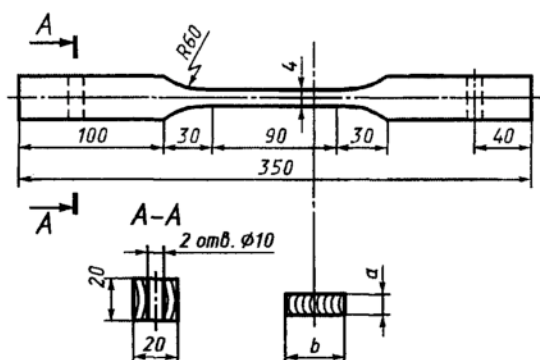
1.2. Штангенциркуль — по ГОСТ 166—89 с погрешностью измерения не более 0,1 мм.

(Измененная редакция, Изм. № 1).

1.3. Цилиндрические пробки — из стали 40 по ГОСТ 1050—88 диаметром 9,9 мм и длиной 17 мм, при испытании древесины мягких пород и 18 мм при испытании древесины твердых пород.

2. ПОДГОТОВКА К ИСПЫТАНИЮ

2.1. Заготовки для образцов следует выкалывать. Образцы изготовляют по форме и размерам, указанным на чертеже. Допускается применять образцы, состоящие из призмы сечением 4×20 мм и длиной 350 мм и приклеенных к ее концам (по пласти) боковых накладок толщиной 8 мм и формой по чертежу. Прочность склеивания должна быть не меньше прочности древесины при скалывании вдоль волокон.



Издание официальное

Перепечатка воспрещена

★

* Переиздание (июль 1999 г.) с Изменением № 1, утвержденным в июне 1984 г. (ИУС 9—84)

© ИПК Издательство стандартов, 1999