

НИФТР и СТ КЫРГЫЗСТАНДАРТ
**РАБОЧИЙ
ЭКЗЕМПЛЯР**



**ГОСУДАРСТВЕННЫЙ СТАНДАРТ
СОЮЗА ССР**

ПЛАНКИ КИПОВЫЕ

ТЕХНИЧЕСКИЕ УСЛОВИЯ

ГОСТ 11264—73

(СТ СЭВ 1583—79)

Издание официальное

ГОСУДАРСТВЕННЫЙ КОМИТЕТ СССР ПО СТАНДАРТАМ

Москва

ПЛАНКИ КИПОВЫЕ
Технические условия

Chocks.
Specifications

ГОСТ
11264—73*
(СТ СЭВ 1583—79)
Взамен
ГОСТ 11264—65

ОКП 64 1216

Постановлением Государственного комитета стандартов Совета Министров СССР от 2 февраля 1973 г. № 237 срок введения установлен

с 01.01. 1974 г.

Проверен в 1979 г. Срок действия продлен

до 01.01. 1985 г.

Несоблюдение стандарта преследуется по закону

Настоящий стандарт распространяется на открытые киповые планки без роульсов швартовых и буксирных устройств, предназначенных для надводных кораблей, судов и плавсредств всех классов, типов и назначений.

Стандарт не распространяется на литые киповые планки из легких сплавов.

Стандарт полностью соответствует СТ СЭВ 1583—79.

(Измененная редакция, Изм. № 2).

1. ТИПЫ, ОСНОВНЫЕ ПАРАМЕТРЫ И РАЗМЕРЫ

1.1. Киповые планки должны изготавливаться двух типов:

I — косые;

II — прямые.

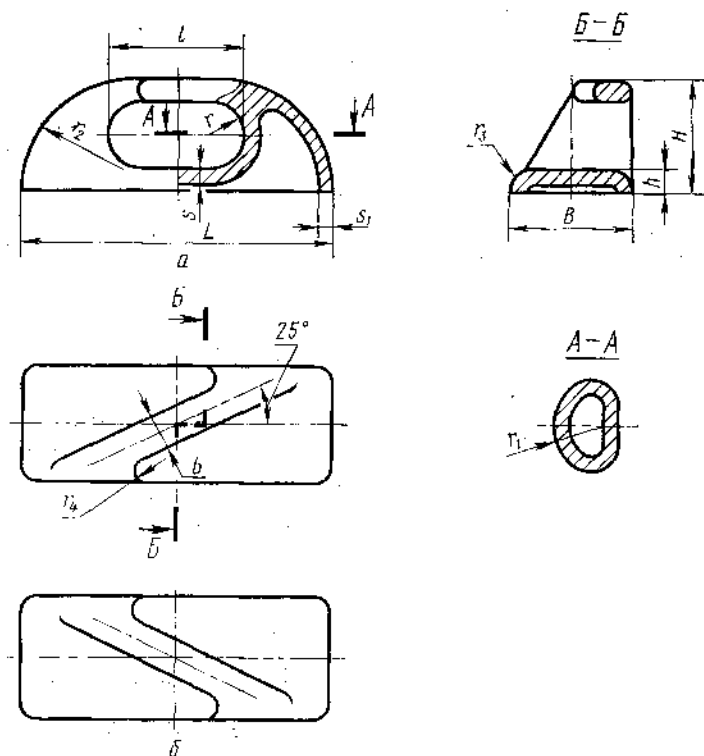
Издание официальное

Перепечатка воспрещена

★ *Переиздание (июль 1982 г.) с изменениями № 1, 2, утвержденными в сентябре 1979 г. и августе 1981 г. Пост. № 5482 от 12.08.81 (ИУС 11—79, 3—82).*

© Издательство стандартов, 1982

1.2. Конструкция, основные размеры и масса стальных киповых планок типа 1 должны соответствовать указанным на черт. 1 и в табл. 1.



а—правая киповая планка; б—левая киповая планка.

Черт. 1

Таблица 1

Размеры в мм

L	B	H	h	b	l	r	r ₁	r ₂	r ₃	r ₄	s	s ₁	Наибольший диаметр стального каната	Наибольшая длина окружности каната		Масса, кг, не более
														растительного	капронового	
190	90	66	18	25	92	16	32	55	16	14	10	10	8,4	60	40	4,2
230	105	82	20	28	100	23	37	80	20	15	12	10	11,5	75	50	6,7
260	120	96	21	35	125	29	42	95	20	18	14	10	13,5	100	70	10,3

Пример условного обозначения стальной киповой планки типа I, длиной $L=230$ мм, правой, для эксплуатации со стальными и растительными канатами:

Киповая планка I—230 ПР ГОСТ 11264—73

То же, левой, для эксплуатации с синтетическими канатами:

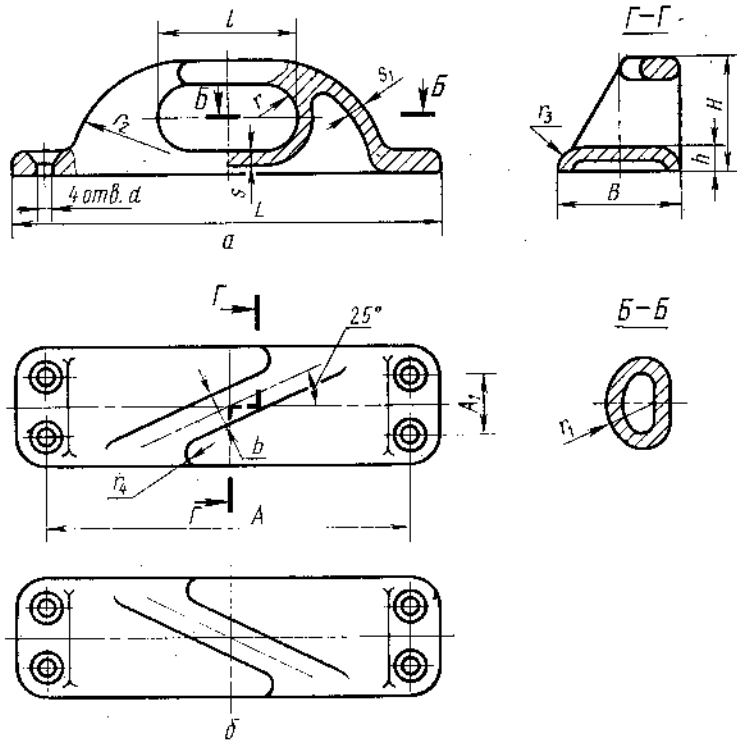
Киповая планка I—230 ЛЕВ—С ГОСТ 11264—73

То же, из стали марки ММЛ-2, левой:

Киповая планка I—230 Н—ЛЕВ—С ГОСТ 11264—73

(Измененная редакция, Изм. № 1).

1.3. Конструкция, основные размеры и масса чугунных киповых планок типа I должны соответствовать указанным на черт. 2 и в табл. 2.



а—правая киповая планка; *б*—левая киповая планка.