

НИФТР и СТ КЫРГЫЗСТАНДАРТ

**РАБОЧИЙ  
ЭКЗЕМПЛЯР**



**ГОСУДАРСТВЕННЫЙ СТАНДАРТ  
СОЮЗА ССР**

**ЧАСТИ ШТУЦЕРОВ СОЕДИНИТЕЛЬНЫЕ  
БОРТОВЫХ АВИАЦИОННЫХ ПРИБОРОВ**

**КОНСТРУКЦИЯ И РАЗМЕРЫ**

**ГОСТ 19125—90**

**Издание официальное**

БЗ 2—90/40

**ГОСУДАРСТВЕННЫЙ КОМИТЕТ СССР ПО УПРАВЛЕНИЮ  
КАЧЕСТВОМ ПРОДУКЦИИ И СТАНДАРТАМ**

**Москва**

**ЧАСТИ ШТУЦЕРОВ СОЕДИНИТЕЛЬНЫЕ  
БОРТОВЫХ АВИАЦИОННЫХ ПРИБОРОВ**

Конструкция и размеры

Fittings of connections for airborne instruments.  
Design and dimensions**ГОСТ  
19125—90**ОКСТУ 7599

---

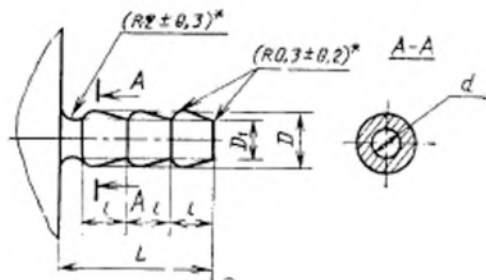
Дата введения 01.07.91

Настоящий стандарт распространяется на соединительные части штуцеров бортовых авиационных приборов, предназначенных для измерения давления различных жидких и газообразных сред и устанавливает конструкцию и размеры соединительных частей штуцеров.



1. Конструкция и размеры соединительных частей штуцеров должны соответствовать указанным на черт. 1—5 и в табл. 1—3.

Шероховатость поверхностей на черт. 1 должна быть не грубее Ra 1,6. Шероховатость неуказанных поверхностей на черт. 2—5 должна быть не грубее Rz 20.



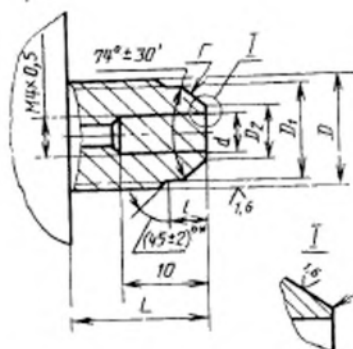
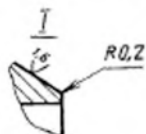
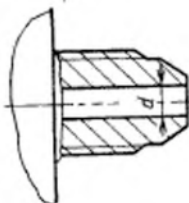
\* Размеры обеспечиваются инструментом.

Черт. 1

Таблица 1

мм				
$D_{-0,2}^{+0,1}$	$D_1$	$d_{H12}$	$L$	$l$
4	3	1,5	11	3
7	6	3,5	18	15
9	8	6,0		

Исполнение 1

Исполнение 2  
(остальное см. черт. 2)

\* Размеры обеспечиваются инструментом.

Черт. 2

Черт. 3

Таблица 2

Исполнение	D	D <sub>1</sub>	D <sub>2</sub>		d	L	l
			Номш.	Пред. откл.			
			мм				
1	M8×1	6,5	2,6	-0,12	1,7	13	4,0
						18	
	M12×1	10,5	5,0	-0,16	4,2	15	5,0
2	M14×1	12,5	6,0	-0,20	5,5	15	5,5
						24	