

ШТЫРИ НАПРАВЛЯЮЩИЕ КРЕПЕЖНЫЕ ДЛЯ МОДЕЛЬНЫХ ПЛИТ  
Конструкция и размеры

Fastening guide pins for pattern plates. Design and dimensions

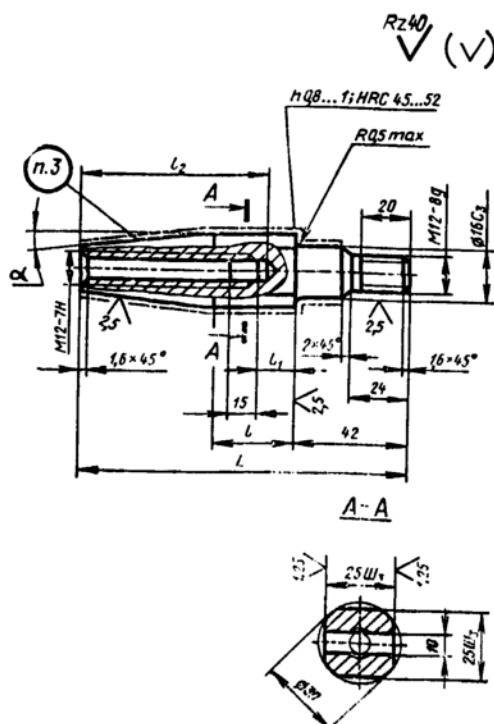
ГОСТ  
20125-74

Постановлением Государственного комитета стандартов Совета Министров СССР от 21 августа 1974 г. № 2023 срок действия установлен

с 01.01 1976 г.  
до 01.01 1981 г.

Несоблюдение стандарта преследуется по закону

1. Конструкция и размеры направляющих крепежных штырей должны соответствовать указанным на чертеже и в таблице.



Размеры в мм

Обозначения штырей	Применяе- мость	Средний габаритный размер опок в свету $\frac{L+B}{2}$	L	l	l <sub>1</sub>	l <sub>2</sub>	e	Теорети- ческая масса, кг
0290-0853		До 750	135	45	26	75	3°	0,40
0290-0854			175	60	31	110	2°	0,55

Пример условного обозначения направляющего крепежного штыря размером  $L=135$  мм:

*Штырь направляющий крепежный 0290-0853 ГОСТ 20125—74*

2. Материал — сталь марки 15 по ГОСТ 1050—60.
3. Маркировать: обозначение штыря и товарный знак предприятия-изготовителя.
4. Технические требования — по ГОСТ 20131—74.