

**ПРОФИЛИ ПЕРИОДИЧЕСКИЕ  
 ПОПЕРЕЧНО-ВИНТОВОЙ ПРОКАТКИ ЧЕТЫРЕХСТУПЕНЧАТЫЕ  
 ДЛЯ ВАЛОВ ЭЛЕКТРОДВИГАТЕЛЕЙ**

**ГОСТ  
 8320.2—83**

**Сортамент**

Periodic quadristep sections produced  
 by cross-helical rolling for electric motor shafts. Dimensions

**Взамен  
 ГОСТ 8320.2—73**

ОКП 09 4400

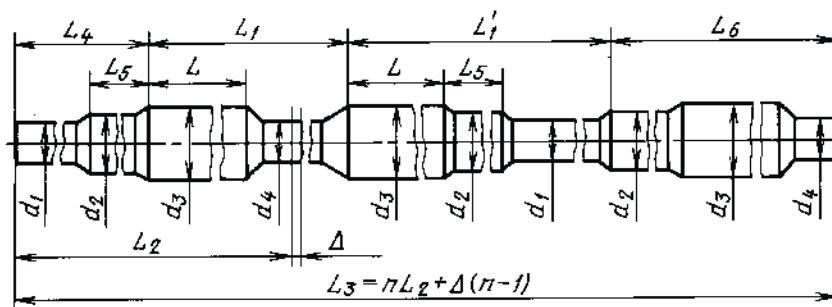
Постановлением Государственного комитета СССР по стандартам от 20 апреля 1983 г. № 1974 дата введения установлена

**01.01.85**

Ограничение срока действия снято по протоколу № 7—95 Межгосударственного Совета по стандартизации, метрологии и сертификации (ИУС 11-12—95)

1. Настоящий стандарт распространяется на горячекатаные круглые периодические четырехступенчатые профили для валов электродвигателей, изготавливаемые поперечно-винтовой прокаткой.

2. Размеры, предельные отклонения по ним должны соответствовать указанным на чертеже и в таблице.



Размеры, мм

Номер профиля	L		L <sub>1</sub>		L' <sub>1</sub>		L <sub>2</sub>	L <sub>3</sub>	L <sub>4</sub>		L <sub>5</sub>	
	Но-мин.	Пред.откл.	Но-мин.	Пред.откл.	Но-мин.	Пред.откл.	Но-мин.	Но-мин.	Но-мин.	Пред.откл.	Но-мин.	Пред.откл.
1	435		657		1043		844	2544				
2	364	±5	560	±5	972	±5	760	2292	301	+15	147	±5
3	380		616		990		795	2401				

Продолжение

Размеры, мм

Номер профиля	L <sub>6</sub>		d <sub>1</sub>		d <sub>2</sub>		d <sub>3</sub>		d <sub>4</sub>		Припуск на резку Δ	Число периодов n	Масса одного периода, кг
	Но-мин.	Пред.откл.	Но-мин.	Пред.откл.	Но-мин.	Пред.откл.	Но-мин.	Пред.откл.	Но-мин.	Пред.откл.			
1	543		60		80		90		66		6	3	34,80
2	459	+15	60	+1,0	80	+1,0	90	+1,0	66	+1,0	6	3	30,80
3	494		60	-1,5	80	-1,5	90	-1,5	66	-1,5	6	3	32,00

Издание официальное

Перепечатка воспрещена



Переиздание.