

ВТУЛКИ ЦЕНТРАЛЬНЫЕ ПРЕСС-ФОРМ  
ДЛЯ ВЫПЛАВЛЯЕМЫХ МОДЕЛЕЙ

Конструкция и размеры

Center bush for wax-pattern dies.  
Design and dimensions.

ГОСТ  
19989-74\*

Взамен  
МН 4326-63

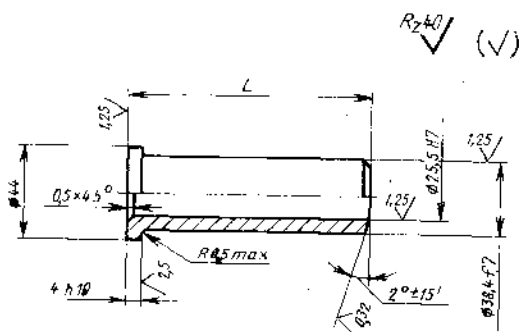
Постановлением Государственного комитета стандартов Совета Министров СССР  
от 26 июля 1974 г. № 1779 срок введения установлен

с 01.01. 1976 г.

Несоблюдение стандарта преследуется по закону

1. Настоящий стандарт распространяется на центральные втулки, применяемые для выполнения втулок модельных звеньев в пресс-формах, устанавливаемых на автоматах в автоматизированном производстве литья по выплавляемым моделям.

2. Конструкция и размеры центральных втулок должны соответствовать указанным на чертеже и в таблице.



Издание официальное

Перепечатка воспрещена

★

\* Переиздание апрель 1982 г. с Изменением № 1, утвержденным  
в мае 1982 г.; Пост. № 1784 от 04.05.82 (ИУС № 8—1982 г.)