

ДЕРЖАВКА СУППОРТНАЯ ДЛЯ РОЛИКОВОЙ  
ГОЛОВКИ НА УСИЛИЕ 4000 кгс

Конструкция и размеры

Support holder for a 4000 kg force  
rolling head. Construction and dimensions

ГОСТ  
16341-70\*

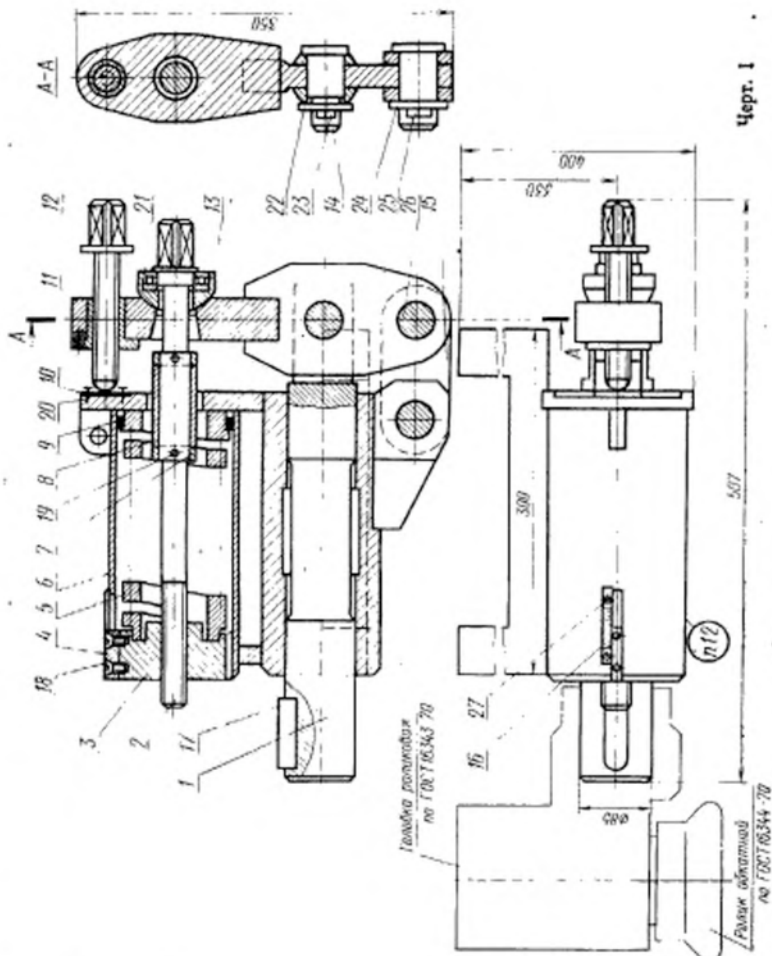
Взамен  
МН 5838-65

Постановлением Комитета стандартов, мер и измерительных приборов при Совете Министров СССР от 28 августа 1970 г. № 1351 срок введения установлен с 01.07 1971 г.

Несоблюдение стандарта преследуется по закону

#### 1. КОНСТРУКЦИЯ И РАЗМЕРЫ СУППОРТНОЙ ДЕРЖАВКИ

1.1. Конструкция и размеры суппортной державки должны соответствовать указанным на черт. 1 и в табл. 1.



Черт. 1

Таблица 1

Обозначения державок	Дет. 1. Шток	Дет. 2. Вилы	Дет. 3. Гайка	Дет. 4. Указатель	Дет. 5. Гружина
		1	1	1	1
Количество					
Обозначения деталей					
1417-0136	1417-0136/001	1417-0136/002	1417-0136/003	1417-0136/004	1417-0136/005
Продолжение табл. 1					
Обозначения державок	Дет. 6. Корпус (молоток)	Дет. 7. Кольцо	Дет. 8. Втулка	Дет. 9. Кольцо	Дет. 10. Пластина
	1	2	1	1	1
Количество					
Обозначения деталей					
1417-0136	1417-0136/010	1417-0136/006	1417-0136/007	1417-0136/008	1417-0136/009
Продолжение табл. 1					
Обозначения державок	Дет. 11. Рычаг (молоток)	Дет. 12. Вилы	Дет. 13. Опора	Дет. 14. Валок	Дет. 15. Серга
	1	1	1	1	1
Количество					
Обозначения деталей					
1417-0136	1417-0136/020	1417-0136/011	1417-0136/012	1417-0136/013	1417-0136/014

Продолжение табл. 1

Обозначение державок	Дет. 16. Шпала	Дет. 17. Шпала ГОСТ 2386-78	Дет. 18. Вит ГОСТ 17475-80	Дет. 19. Шпалит ГОСТ 387-79	Дет. 20. Вит ГОСТ 17475-80	Дет. 21. Полшинник ГОСТ 6814-75
	Количество					
	1	1	2	2	4	1
1417-0136	1417-0136/015	22×14×63	M6×16.66.05	5×60.05	M6×10.66.05	8107
Обозначение деталей						

Продолжение табл. 1

Обозначение державок	Дет. 22. Шпала ГОСТ 11371-78	Дет. 23. Шпала ГОСТ 387-79	Дет. 24. Шпала ГОСТ 11371-78	Дет. 25. Шпалит ГОСТ 387-79	Дет. 26. Ось ГОСТ 9650-71	Дет. 27. Вит ГОСТ 17475-80
	Количество					
	1	1	2	2	2	2
1417-0136	24.01.05	5×40.05	30.01.05	6.3×50.05	1-22-33d11× ×60-45.20 4.0.5.420КС	M5×8.66.05
Обозначение деталей						

Условное обозначение державки:

Державка 1417-0136 ГОСТ 16341-70

(Измененная редакция, Изм. № 1).

1.2. Маркировать: обозначение державки и товарный знак предприятия-изготовителя.  
1.3. Технические требования — по ГОСТ 16345-70.