

## ПРУЖИНЫ СЖАТИЯ

Конструкция и размеры

Compression springs.  
Design and dimensionsГОСТ  
18793—80Взамен  
ГОСТ 18793—73

ОКП 39 6330

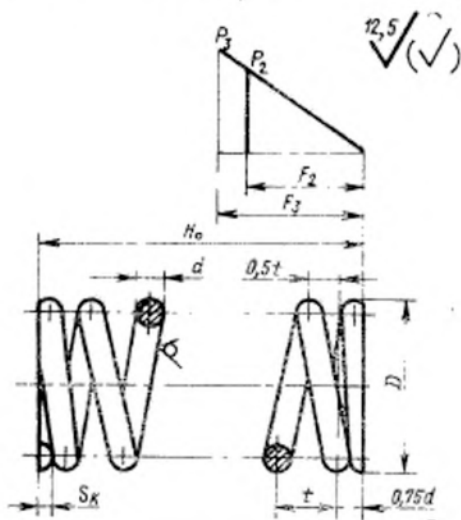
Постановлением Государственного комитета СССР по стандартам от 31 декабря 1980 г. № 6295 срок введения установлен

с 01.01.82

Проверен в 1985 г.

Несоблюдение стандарта преследуется по закону

1. Конструкция и размеры пружин сжатия должны соответствовать указанным на чертеже и в таблице.



Издание официальное

★

Перепечатка воспрещена

Переиздание. Декабрь 1985 г.

Размеры в мм

Обозначение пружина	Приме- чательность	Основные параметры витков		$P_0$ Н (кгс)	$P_n$ Н (кгс)	D	d	t	$H_0$
		Обозна- чение станд. марка	Номер пружин- ных витков						
1086-0751		ГОСТ 13771-68	95	5,00 (0,50)	6,50 (0,63)	3	0,36	1,05	5,8
1086-0752	7,9								
1086-0753	11,1								
1086-0754	13,2								
1086-0755	15,2								
1086-0756			125	7,50 (0,75)	9,50 (0,95)	4	0,45	1,49	8,1
1086-0757	11,1								
1086-0758	15,5								
1086-0759	20,1								
1086-0761	10,6								
1086-0762			131	8,00 (0,80)	10,00 (1,00)	5	0,50	1,96	14,5
1086-0763	20,4								
1086-0764	26,3								
1086-0765	10,1								
1086-0766	14,7								
1086-0767			162	11,20 (1,12)	14,00 (1,40)	6	0,60	2,30	23,9
1086-0768	30,8								

Продолжение

## Размеры в мм

Обозначение пружины	$F_8$	$F_1^*$	Число рабочих заходов $n$	Число витков свободное $n_1$	$F_1$ не менее	Длина развернутой пружины $L$	Масса, кг, не более
1086-0751	2,75	3,44	5	7		59,1	
1086-0752	3,85	4,75	7	9	0,09	76,0	0,0002
1086-0753	5,50	6,89	10	12		101,4	
1086-0754	6,60	8,26	12	14		118,3	
1086-0755	7,70	9,65	14	16		135,2	
1086-0756	4,10	5,18	5	7		79,5	0,0001
1086-0757	5,74	7,26	7	9	0,11	102,2	
1086-0758	8,20	10,37	10	12		136,3	
1086-0759	10,66	13,49	13	15		170,4	0,0002
1086-0761	5,85	7,28	5	7		100,8	0,0001
1086-0762	8,19	10,20	7	9		129,6	0,0002
1086-0763	11,70	14,54	10	12	0,13	172,8	0,0003
1086-0764	15,21	18,95	13	15		216,0	
1086-0765	5,44	6,80	4	6		103,7	0,0002
1086-0766	8,16	10,21	6	8	0,15	138,2	0,0003
1086-0767	13,60	17,01	10	12		207,4	0,0004
1086-0768	17,68	22,11	13	15		259,2	0,0005

Продолжение

## Размеры в мм

Обозначение пружины	Примечание	Основные параметры витков		R <sub>н</sub> Н (кгс)	D	d	t	N <sub>н</sub>
		Обозначение стана-дарт	Номер пружин-ным					
1086-0769			208	20,00 (2,00)	8	0,80	3,08	16,6
1086-0771				25,00 (2,50)				22,8
1086-0772								32,0
1086-0773								41,2
1086-0774								16,4
1086-0775				30,00 (3,00)	10	1,00	3,73	23,9
1086-0776								35,1
1086-0777								46,3
1086-0778								16,2
1086-0779								23,5
1086-0781				42,50 (4,25)	11	1,20	3,61	30,7
1086-0782								37,9
1086-0783								45,1
1086-0784								52,3
1086-0785								26,6
1086-0786			207	63,00 (6,30)	17	1,60	6,06	38,8
1086-0787								50,9

ГОСТ 13771-68