

ЕВРАЗИЙСКИЙ СОВЕТ ПО СТАНДАРТИЗАЦИИ, МЕТРОЛОГИИ И СЕРТИФИКАЦИИ  
(EASC)

EURO-ASIAN COUNCIL FOR STANDARDIZATION, METROLOGY AND CERTIFICATION  
(EASC)



МЕЖГОСУДАРСТВЕННЫЙ  
СТАНДАРТ

ГОСТ  
32264–  
2013

## ГУДРОН И ПЕК

Определение содержания соединений,  
нерастворимых в толуоле

НИФСИТР ЦСМ при МЭ КР

**РАБОЧИЙ  
ЭКЗЕМПЛЯР**

Издание официальное

Зарегистрирован

№ 8058

« 5 » сентября 2013 г.



Минск

Евразийский совет по стандартизации, метрологии и сертификации

## Предисловие

Евразийский совет по стандартизации, метрологии и сертификации (ЕАСС) представляет собой региональное объединение национальных органов по стандартизации государств, входящих в Содружество Независимых Государств. В дальнейшем возможно вступление в ЕАСС национальных органов по стандартизации других государств

Цели, основные принципы и порядок проведения работ по межгосударственной стандартизации установлены ГОСТ 1.0–92 «Межгосударственная система стандартизации. Основные положения» и ГОСТ 1.2–2009 «Межгосударственная система стандартизации. Стандарты межгосударственные, правила и рекомендации по межгосударственной стандартизации. Правила разработки, принятия, применения, обновления и отмены»

### Сведения о стандарте

1 ПОДГОТОВЛЕН Техническим комитетом по стандартизации ТК 160 «Продукция нефтехимического комплекса», Федеральным государственным унитарным предприятием «Всероссийский научно-исследовательский центр стандартизации, информации и сертификации сырья, материалов и веществ» (ФГУП «ВНИЦСМВ») на основе собственного аутентичного перевода на русский язык стандарта, указанного в пункте 4

2 ВНЕСЕН Федеральным агентством по техническому регулированию и метрологии Российской Федерации

3 ПРИНЯТ Евразийским советом по стандартизации, метрологии и сертификации по переписке (протокол № 58-П от 28 августа 2013 г.)

За принятие проголосовали:

Краткое наименование страны по МК (ИСО 3166) 004–97	Код страны по МК (ИСО 3166) 004–97	Сокращенное наименование национального органа по стандартизации
Армения	AM	Минэкономики Республики Армения
Кыргызстан	KG	Кыргызстандарт
Молдова	MD	Молдова-Стандарт
Российская Федерация	RU	Росстандарт
Таджикистан	TJ	Таджикстандарт
Узбекистан	UZ	Узстандарт

4 Настоящий стандарт идентичен стандарту ASTM D 4072–08 Standard test method for toluene-insoluble (TI) content of tar and pitch (Стандартный метод определения содержания нерастворимых в толуоле соединений (ТИ) в гудроне и пеке).

Стандарт разработан Комитетом ASTM D02 «Нефтепродукты и смазочные материалы».

Перевод с английского языка (en).

Наименование настоящего стандарта изменено относительно наименования указанного стандарта для приведения в соответствие с ГОСТ 1.5–2001 (подраздел 3.6).

Официальные экземпляры стандарта ASTM, на основе которого подготовлен настоящий межгосударственный стандарт, стандарты ASTM, на которые даны ссылки, имеются в национальном органе по стандартизации.

Сведения о соответствии межгосударственных стандартов ссылочным стандартам приведены в дополнительном приложении Д.А.

Степень соответствия – идентичная (IDT)

### 5 ВВЕДЕН ВПЕРВЫЕ

*Информация о введении в действие (прекращении действия) настоящего стандарта и изменений к нему на территории указанных выше государств публикуется в указателях Национальных (государственных) стандартов, издаваемых в этих государствах, а также в сети Интернет на сайтах соответствующих органов по стандартизации.*

*В случае пересмотра, изменения или отмены настоящего стандарта соответствующая информация также будет опубликована в сети Интернет на сайте межгосударственного совета по стандартизации, метрологии и сертификации в каталоге «Межгосударственные стандарты».*

Исключительное право официального опубликования настоящего стандарта на территории указанных выше государств принадлежит национальным (государственным) органам по стандартизации этих государств.

## ГУДРОН И ПЕК

## Определение содержания соединений, нерастворимых в толуоле

Tar and pitch. Determination of toluene-insoluble content

Дата введения – 2016-03-01

Приказ Кырг.ЦСМ №126-СТ от 18.12.2015

## 1 Область применения

1.1 Настоящий стандарт устанавливает метод определения содержания в гудроне и пеке соединений, нерастворимых в толуоле (TI).

1.2 Настоящий метод испытаний является эмпирическим, поэтому не требуется строгого соблюдения всех деталей проведения испытания.

1.3 Значения в единицах системы СИ рассматривают как стандартные. Другие единицы измерения в настоящий стандарт не включены.

1.4 В настоящем стандарте не предусмотрено рассмотрение всех вопросов обеспечения безопасности, связанных с его использованием. Пользователь настоящего стандарта несет ответственность за установление соответствующих правил по технике безопасности и охране здоровья, а также определяет целесообразность применения законодательных ограничений перед его использованием. Особые меры предосторожности приведены в разделе 7.

## 2 Нормативные ссылки

Для применения настоящего стандарта необходимы следующие ссылочные документы. Для недатированных ссылок применяют последнее издание ссылочного документа (включая все его изменения)<sup>1)</sup>.

ASTM D 95 Standard test method for water in petroleum products and bituminous materials by distillation (Стандартный метод определения содержания воды в нефтепродуктах и битуминозных материалах дистилляцией)

ASTM D 362 Specification for industrial grade toluene (Спецификация на технический толуол)<sup>2)</sup>

ASTM D 850 Standard test method for distillation of industrial aromatic hydrocarbons and related materials (Стандартный метод дистилляции промышленных ароматических углеводородов и сопутствующих материалов)

ASTM D 4296 Standard practice for sampling pitch (Стандартный метод отбора проб пека)

ASTM E 11 Standard specification for woven wire test sieve cloth and test sieves (Стандартные технические требования на полотно из плетеной проволоки и проволочные сита для испытаний)

## 3 Сущность метода

3.1 Образец кипятят и затем экстрагируют горячим толуолом в алундовом стакане. Нерастворимые вещества сушат и взвешивают.

<sup>1)</sup> По вопросу стандартов ASTM следует посетить ASTM website, [www.astm.org](http://www.astm.org) или обратиться к службе ASTM по работе с клиентами на [service@astm.org](mailto:service@astm.org). Относительно тома ежегодного сборника стандартов ASTM следует обратиться на страницу ASTM Website standard's Document Summary.

<sup>2)</sup> Отменен. Последняя версия данного стандарта доступна на сайте [www.astm.org](http://www.astm.org).

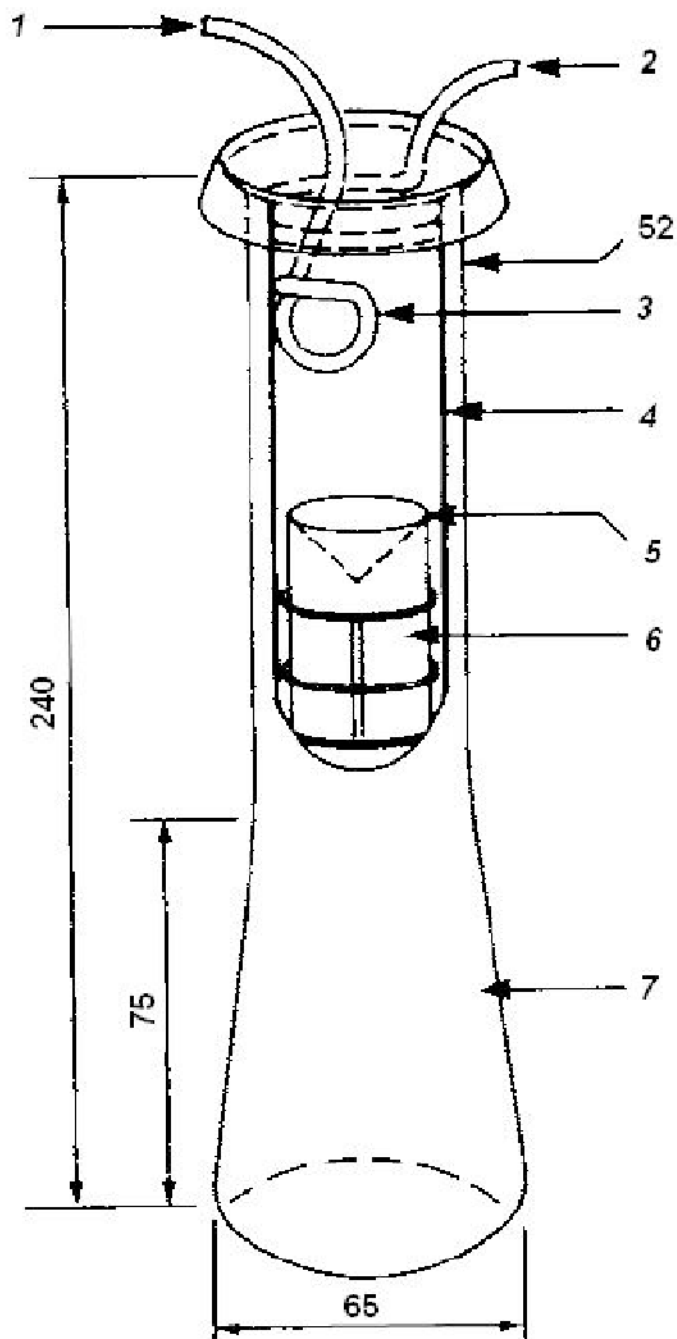
#### 4 Назначение и применение

4.1 Настоящий метод применяют для оценки и описания гудронов и пеков как одного из элементов в установлении единообразия при поставках или снабжении.

#### 5 Аппаратура

##### 5.1 Экстракционный аппарат

Экстракционный аппарат представляет собой колбу с металлическим колпачковым холодильником (рисунок 1).



1 – вход воды; 2 – выход воды; 3 – металлический холодильник; 4 – проволочная опора, закрепленная на крючке на верхней части холодильника; 5 – бумажный конус; 6 – алундовый стакан; 7 – колба

Рисунок 1 – Экстракционный аппарат