



ГОСУДАРСТВЕННЫЙ СТАНДАРТ  
СОЮЗА ССР

# ПРОКЛАДКИ ПЛОСКИЕ ЭЛАСТИЧНЫЕ

ОСНОВНЫЕ ПАРАМЕТРЫ И РАЗМЕРЫ

ГОСТ 15180—86

Издание официальное

НИФСыТР ЦСМ при МЭ КР

**РАБОЧИЙ  
ЭКЗЕМПЛЯР**

ГОСУДАРСТВЕННЫЙ КОМИТЕТ СССР ПО СТАНДАРТАМ  
МОСКВА

**ПРОКЛАДКИ ПЛОСКИЕ ЭЛАСТИЧНЫЕ****Основные параметры и размеры**

Flexible flat gaskets. Main parameters and dimensions

**ГОСТ  
15180—86**

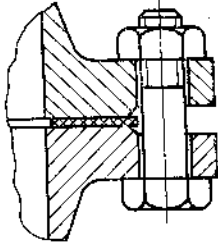
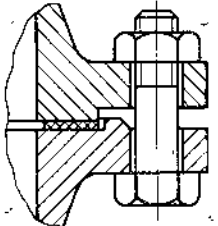
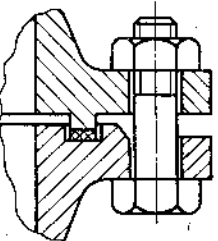
ОКП 37 9900

Дата введения 01.01.88**Несоблюдение стандарта преследуется по закону**

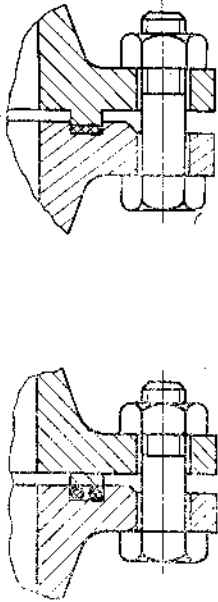
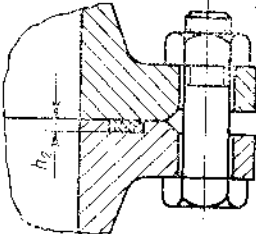
1. Настоящий стандарт распространяется на плоские эластичные прокладки из паронита, резины, картона, фторопласта-4 и композиционных материалов на их основе для фланцев арматуры, соединительных частей и трубопроводов с уплотнительными поверхностями исполнений 1—5, 8, 9 по ГОСТ 12815—80, изготавливаемые на условное давление  $P_y$  от 0,1 до 20,0 МПа (от 1 до 200 кгс/см<sup>2</sup>) и условный проход  $D_y$  от 10 до 3000 мм.

2. Исполнения прокладок в зависимости от исполнения уплотнительных поверхностей фланцев должны соответствовать указанным в табл. 1.

Таблица 1

Исполнения прокладок	Исполнения уплотнительных поверхностей по ГОСТ 12815—80	Чертеж
А	1	
Б	2; 3	
В	4; 5	

Продолжение табл. 1

Исполнения прекладок	Исполнения уплотнитель- ных поверхностей по ГОСТ 12815—80	Чертеж
Г	8; 9	
Д	1; 5	

Примечания. 1. Шероховатость уплотнительных поверхностей должна быть  $R_a$  от 10 до 5 мкм.

2. Размер пазы  $h_2$  выполняется с предельным отклонением  $+0,1$  мм.