

**Инструмент кузнечный для ручных и молотовых работ
 КЛЕЩИ ВСПОМОГАТЕЛЬНЫЕ ДЛЯ ЗАГОТОВОК
 ПРЯМОУГОЛЬНЫХ**

**ГОСТ
 11394—75***

Конструкция и размеры

Blacksmith's hand and hammer tools.
 Auxiliary pliers for rectangular bars.
 Design and dimensions

Взамен
 ГОСТ 11394—65

ОКП 39 6910

Постановлением Государственного комитета стандартов Совета Министров СССР от 28 ноября 1975 г. № 3679 срок введения установлен

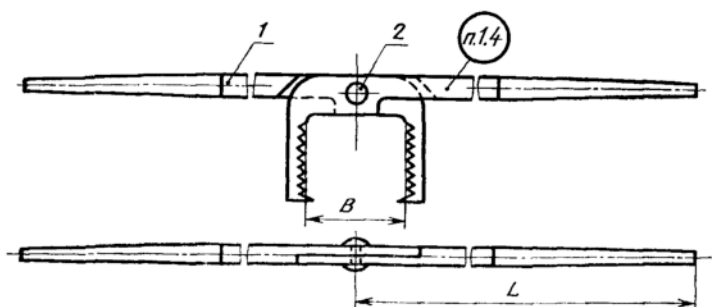
с 01.01.77

Проверен в 1982 г.

Несоблюдение стандарта преследуется по закону

**1. КОНСТРУКЦИЯ И РАЗМЕРЫ ВСПОМОГАТЕЛЬНЫХ КЛЕЩЕЙ
 ДЛЯ ПРЯМОУГОЛЬНЫХ ЗАГОТОВОК**

1.1. Конструкция и размеры вспомогательных клещей для прямоугольных заготовок должны соответствовать указанным на черт. 1 и в табл. 1.



Черт. 1

Издание официальное

Перепечатка воспрещена

★

* Переиздание (ноябрь 1986 г.) с Изменением № 1, утвержденным в мае 1982
 Пост. № 2099 от 26.05.82 г. (ИУС 9—82)

Таблица 1

Размеры в мм

Обозначение клещей	Примене- мость	В	L	Масса, кг, не более	Поз. 1. Клещевина Кол. 2	Поз. 2. Заклепка по ГОСТ 10299—80 Кол. 1
					Обозначения	
1200-1801		120	800	5,02	1200-1801/001	12×36
1200-1802		140		5,94	1200-1802/001	12×38
1200-1803		160	850	6,74	1200-1803/001	16×45
1200-1804		180	900	6,96	1200-1804/001	
1200-1805		200	950	11,46	1200-1805/001	16×48
1200-1806		250	1000	13,22	1200-1806/001	16×50
1200-1807		280	1060	14,14	1200-1807/001	
1200-1808		300	1120	16,30	1200-1808/001	20×55

Пример условного обозначения вспомогательных клещей для прямоугольных заготовок $B=120$ мм:

Клещи 1200-1801 ГОСТ 11394—75

(Измененная редакция, Изм. № 1).

1.2. Материал заклепки — сталь марки 15 по ГОСТ 1050—74.

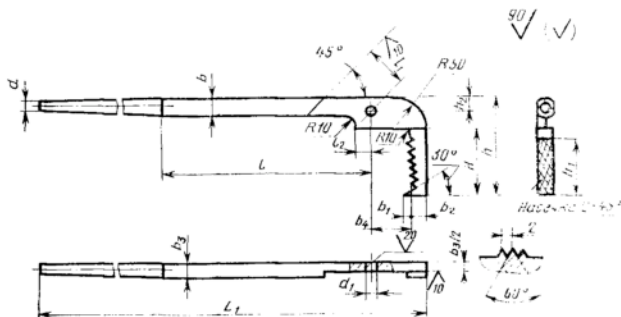
1.3. Технические условия — по ГОСТ 11435—75.

(Измененная редакция, Изм. № 1).

1.4. Маркировать: условное обозначение клещей без наименования и товарный знак предприятия-изготовителя.

2. КОНСТРУКЦИЯ И РАЗМЕРЫ КЛЕЩЕВИНЫ (поз. 1)

2.1 Конструкция и размеры клещевинны должны соответствовать указанным на черт. 2 и в табл. 2.



Черт. 2