

ПРОХОДНИКИ ВЕРТНЫЕ ПОД МЕТАЛЛИЧЕСКОЕ УПЛОТНЕНИЕ
ДЛЯ СОЕДИНЕНИЙ
ТРУБОПРОВОДОВ ПО ВНУТРЕННЕМУ КОНУСУ

Конструкция и размеры

Screwed unions for metal packer
for tube connections on internal cone.
Construction and dimensions

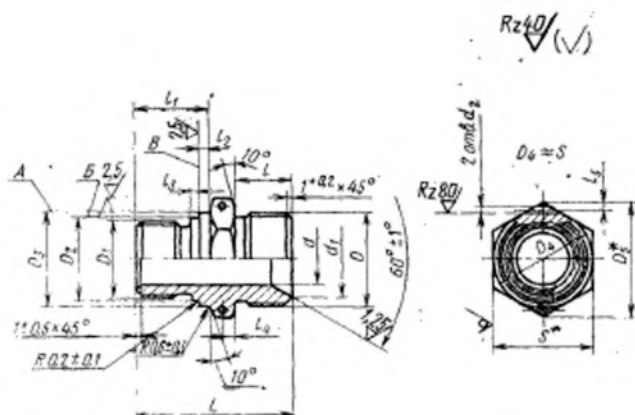
ГОСТ
16071-70*

НИФТР и СТ КЫРГЫЗСТАНДАРТ
РАБОЧИЙ
ЭКЗЕМПЛЯР

Постановлением Комитета стандартов, мер и измерительных приборов при Совете Министров СССР от 5 июня 1970 г.
№ 839 срок введения установлен с 01.01.71

Несоблюдение стандарта преследуется по закону

1. Конструкция и размеры ввертных проходников должны соответствовать указанным на чертеже и в таблице.



* Размеры для справок.