

ПРОХОДНИКИ ВЕРТНЫЕ ПОД МЕТАЛЛИЧЕСКОЕ
УПЛОТНЕНИЕ
ДЛЯ СОЕДИНЕНИЙ ТРУБОПРОВОДОВ
ПО НАРУЖНОМУ КОНУСУ

ГОСТ
20194-74*

Конструкция и размеры

Screwed unions for metal packer
for tube connections on external cone
Construction and dimensions

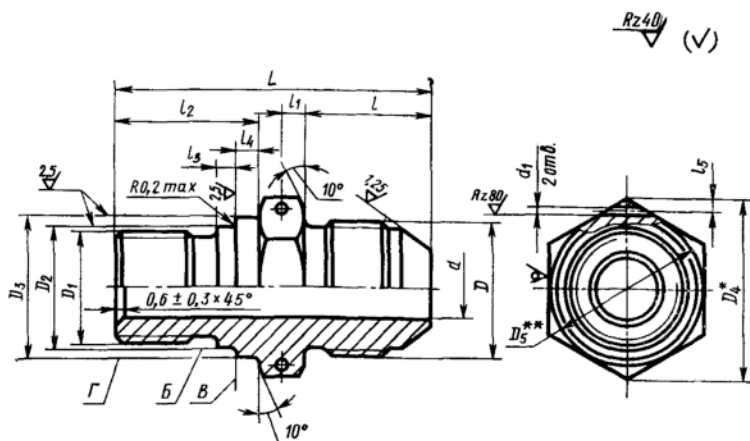
Постановлением Государственного комитета стандартов Совета Министров
СССР от 10 сентября 1974 г. № 2124 срок введения установлен

с 01.07.75

Проверен в 1985 г.

Несоблюдение стандарта преследуется по закону

1. Конструкция и размеры ввертных проходников под металлическое уплотнение должны соответствовать указанным на чертеже и в таблице.



* Размер для справок.

** $D_5 \approx S$.

Издание официальное

Перепечатка воспрещена



* Переиздание (январь 1988 г.) с Изменениями № 1, 2,
утвержденными в декабре 1980 г., январе 1986 г. (ИУС 3-81, 5-86).

Размеры в мм

Наружный диаметр труб D_H	Применяемость	d	d_1	D	D_1	D_2	D_3	D_4	S
			Пред. откл. +0,12 -0,06			Пред. откл. по d_{11}			
3		1,7	1,2	M8×1	M8	8,2	11	16,2	14
4		2,7		M10×1					
6		3,7		M12×1					
8		5,5	M14×1	M12×1,5	12,2	15			
10		7,5	M16×1	M14×1,5	14,2	17	21,9	19	
12		9,5	M20×1,5	M16×1,5	16,2	19	25,4	22	
14		11,5	M22×1,5	M18×1,5	18,2	21	27,7	24	
16		13,5	M24×1,5	M20×1,5	20,2	23	31,2	27	
18		15,5	M27×1,5	M22×1,5	22,2	25	34,6	30	
20		17,0	M30×1,5	M24×1,5	24,2	27	36,9	32	
22		19,0	1,5	M33×2	M27×1,5	27,2	30	41,6	36
25		22,0			M30×1,5	30,2	33	47,3	41
28		25,0			M33×1,5	33,2	36		
30		27,0	M39×2	M36×1,5	36,2	39	53,1	46	
32		28,0	M42×2	M39×1,5	39,2	42			
34		30,0	M48×2						
36		32,0	2,0	M48×2	M42×1,5	42,2	46	57,7	50
38		34,0							