

КОЛОКОЛА ЛОВИЛЬНЫЕ
ГЕОЛОГОРАЗВЕДОЧНЫЕ

Технические условия

Fishing socket.
Technical conditionsГОСТ
8565—81Взамен
ГОСТ 8565—57

ОКП 36 6822

Постановлением Государственного комитета СССР по стандартам от 26 февраля 1981 г. № 1027 срок действия установлен *с 01.01 1982 г.*
до 01.01.1987 г.

Несоблюдение стандарта преследуется по закону

Настоящий стандарт распространяется на ловильные колокола, предназначенные для извлечения стальных бурильных труб муфтово-замкового соединения, диаметрами 42; 50; 63,5 мм, оставшихся в скважине при геологоразведочном бурении.

1. ТИПЫ И ОСНОВНЫЕ РАЗМЕРЫ

1.1. Ловильные колокола должны изготавливаться типов:

А — без воронки;

Б — с воронкой.

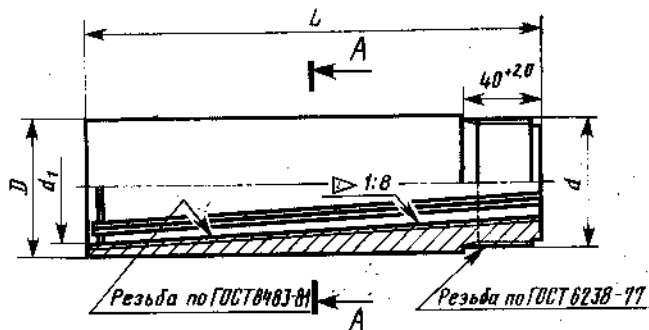
1.2. Для соединения колоколов с бурильной колонной должны применяться присоединительные трубы.

1.3. Основные размеры колоколов должны соответствовать указанным на черт. 1, 2 и в табл. 1, 2; труб — указанным на черт. 3 и в табл. 3.

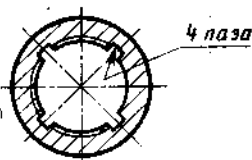
Примечание. Обозначения колоколов по настоящему стандарту и применявшиеся ранее даны в справочном приложении.

1.4. Колокола и трубы должны изготавливаться с правыми или левыми резьбами.

Тип А



A-A



Черт. 1

Таблица 1

Размеры в мм

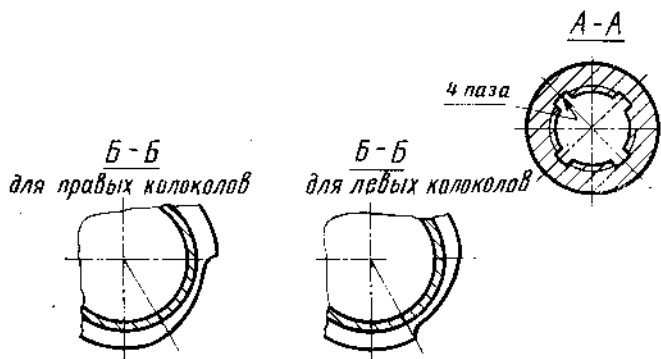
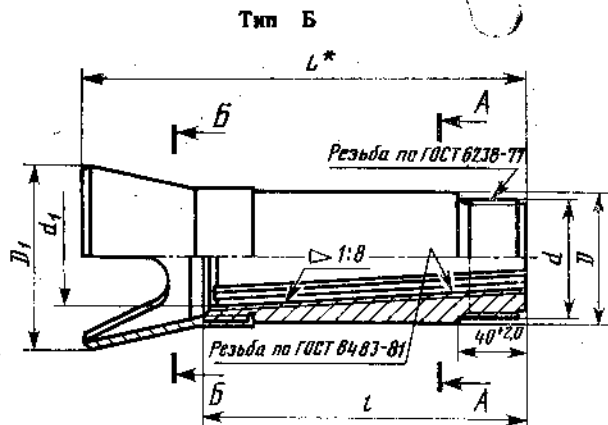
Обозначение колокола	D (пред. откл. -0,74)	d (пред. откл. -0,12)	d ₁		L (пред. откл. ±5,0)	Масса, кг, не более	Диапазон наружных диаметров захватываемых элементов буровой колонны	Диаметр скважины, не менее
			Номин.	Пред. откл.				
A1	57	52,0	46	+0,62	135	1,00	32—44	59
A2	74	68,5	67	+0,74	240	2,80	41—66	76

Пример условного обозначения ловильного колокола А 1 с правыми резьбами:

Колокол ловильный А 1 ГОСТ 8565—81

То же, с левыми резьбами:

Колокол ловильный А 1—Л ГОСТ 8565—81



* Размер для справок.

Черт. 2

Таблица 2

Размеры в мм

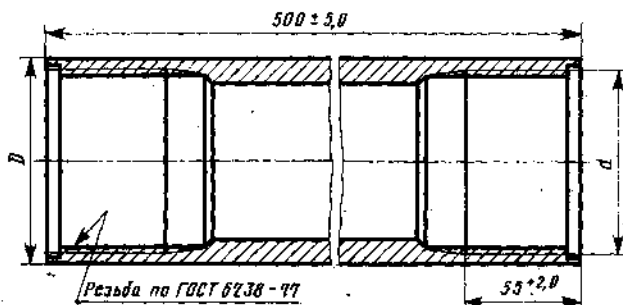
Обозначение колокола	D		D ₁		d		d ₁		L	I (пред. откл. ±5)	Масса, кг, не более	Диапазон наружных диаметров захватываемых элементов буровой колонны	Диаметр скважины, не менее
	Номен.	Пред. откл.	Номен.	Пред. откл.	Номен.	Пред. откл.	Номен.	Пред. откл.					
Б1	76	-6,74	90	-2,2	68,5	-0,12	60	+0,74	260	190	3,75	40—59	92
Б2			110	-2,2									112
Б3			130	-2,5									132
Б4	108	-0,87	130	-2,5	84,5	-0,40	86	+0,87	400	330	14,50	48—85	132
Б5			150										152

Пример условного обозначения ловильного колокола Б 4 с правыми резьбами:

Колокол ловильный Б 4 ГОСТ 8565—81

То же, с левыми резьбами:

Колокол ловильный Б 4-Л ГОСТ 8565—81



Черт. 3

Таблица 3

Размеры в мм

D		a		Применяемость (обозначение колокола)
Номин.	Пред. откл.	Номин.	Пред. откл.	
57	±0,45	52,0	-0,12	A1
73	±0,57	68,5	-0,12	A2 Б1, Б2, Б3
89	±0,70	84,5	-0,14	Б4, Б5

2. ТЕХНИЧЕСКИЕ ТРЕБОВАНИЯ

2.1. Ловильные колокола и трубы должны быть изготовлены в соответствии с требованиями настоящего стандарта по рабочим чертежам, утвержденным в установленном порядке.

2.2. Колокола должны изготавливаться из стали марки 12ХН2 по ГОСТ 4543—71, воронки из стали марки 20; 35; 45 по ГОСТ 1050—74.

2.3. Трубы для присоединения колоколов должны изготавливаться из трубной заготовки группы прочности М по ГОСТ 6238—77.

2.4. Поковки колоколов должны быть нормализованы и соот-