

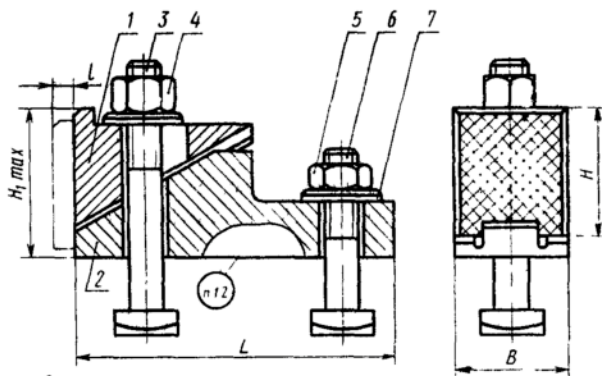
**ЗАЖИМЫ КЛИНОВЫЕ**НИФТР и СТ КЫРГЫЗСТАНДАРТ  
**РАБОЧИЙ  
ЭКЗЕМПЛЯР****Конструкция****ГОСТ**Wedge clamps.  
Design**13153—67****Дата введения** 01.07.68

Настоящий стандарт распространяется на клиновые зажимы, предназначенные для закрепления изделия непосредственно на столе станка

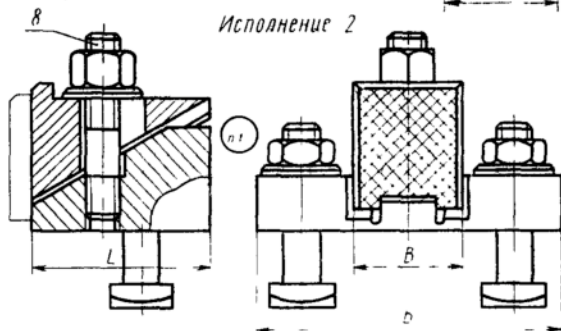
**1. КОНСТРУКЦИЯ И РАЗМЕРЫ КЛИНОВЫХ ЗАЖИМОВ**

1.1 Конструкция и размеры клиновых зажимов должны соответствовать указанным на черт. 1 и в табл. 1.

Исполнение 1



Исполнение 2



Размеры для справок.

Черт. 1

## Размеры, мм

Обозначение зажимов	Применяемость	Исполнение	Ширина станочного паза	B	B <sub>1</sub>	H	H <sub>1</sub>	L	Зажимной ход l	Масса, кг. не более	Дет. 1 Клип		Дет. 2. Корпус	
											Количество			
											1	1		
											Обозначение деталей			
7015-0011		1		32	—	36	42	90	6	0,705			7015-0011/002	
7015-0012		2	12	32	85	36	42	50	6	0,863	7015-0011/001		7015-0012/002	
7015-0013		1			—			100		1,044			7015-0013/002	
7015-0014		2	14	35	100	45	52	55	8	1,316	7015-0013/001		7015-0014/002	
7015-0015		1			—			125		1,957			7015-0015/002	
7015-0016		2	18	45	120	55	63	65	10	2,332	7015-0015/001		7015-0016/002	
7015-0017		1			—			150		3,717			7015-0017/002	
7015-0018		2	22	55	145	70	80	80	12	4,297	7015-0017/001		7015-0018/002	
7015-0019		1			—			180		6,895			7015-0019/002	
7015-0020		2	23	65	170	90	105	100	14	8,359	7015-0019/001		7015-0020/002	

## Размеры, мм

Обозначение зажимов	Дет. 3. Болт ГОСТ 13152-67	Дет. 4. Гайка ГОСТ 5931-70	Дет. 5. Гайка ГОСТ 5927-70	Дет. 6. Болт ГОСТ 13152-67		Дет. 7. Шайба ГОСТ 11371-78		Дет. 8. Шпилька ГОСТ 22034-76	
	Количество								
	1	1	—	<i>n</i>	—	<i>n</i>	—	<i>n</i>	1
Обозначение деталей									
7015-0011	7002-2501	M10-6H.6.05	M10-6H.6.05	1	7002-2491	1	2.10.05.05	2	—
7015-0012	—			2		2		3	M10-8g×40.66.05
7015-0013	7002-2531	M12-6H.6.05	M12-6H.6.05	1	7002-2521	1	2.12.05.05	2	—
7015-0014	—			2		2		3	M12-8g×45.66.05
7015-0015	7002-2563	M16-6H.6.05	M16-6H.6.05	1	7002-2555	1	2.16.05.05	2	—
7015-0016	—			2		2		3	M16-8g×55.66.05
7015-0017	7002-2599	M20-6H.6.05	M20-6H.6.05	1	7002-2591	1	2.20.05.05	2	—
7015-0018	—			2		2		3	M20-8g×70.66.05
7015-0019	7002-2529	M24-6H.6.05	M24-6H.6.05	1	7002-2521	1	2.24.05.05	2	—
7015-0020	—			2		2		3	M24-8g×90.66.05

Примечание. *n* — количество деталей.