

ШТЫРИ КОНТРОЛЬНЫЕ ДЛЯ МОДЕЛЬНЫХ ПЛИТ

КОНСТРУКЦИЯ И РАЗМЕРЫ

Издание официальное

ШТЫРИ КОНТРОЛЬНЫЕ ДЛЯ МОДЕЛЬНЫХ ПЛИТ

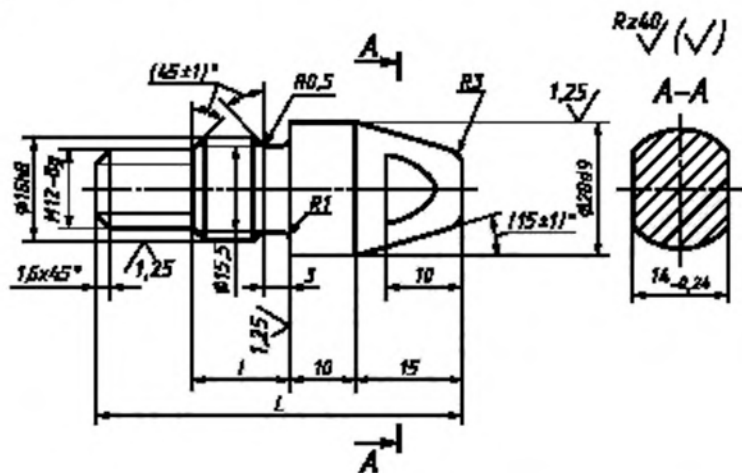
Конструкция и размеры

ГОСТ
20172—74Control pins for pattern plates.
Design and dimensions

ОКСТУ 3969

Дата введения 01.07.75

1. Конструкция и размеры контрольных штырей должны соответствовать указанным на чертеже и в таблице.



Размеры в мм

Обозначение контрольного штыря	L	l	Масса, кг, не более
0298-0121	52	12	0,10
0298-0122	67	25	0,13

Пример условного обозначения контрольного штыря размером $L = 52$ мм:

Штырь контрольный 0298-0121 ГОСТ 20172—74

(Измененная редакция, Изм. № 1).

2. Материал — сталь марки 45 по ГОСТ 1050.

3. Твердость — 42 . . . 46 HRC

(Измененная редакция, Изм. № 2).

4. Маркировать: наименование и обозначение штыря, обозначение стандарта и товарный знак предприятия-изготовителя.

Маркировку нанести на тару или упаковку для партии контрольных штырей одного типоразмера.

5. Технические условия — по ГОСТ 20131.

(Измененная редакция, Изм. № 2).

Издание официальное

Перепечатка воспрещена

★

© Издательство стандартов, 1974
© ИПК Издательство стандартов, 2000