

ПЛАСТИНЫ ФИКСИРУЮЩИЕ И КРЕПЕЖНЫЕ
ДЛЯ ДЕРЕВЯННЫХ ЛИТЕЙНЫХ МОДЕЛЕЙ

Конструкция и размеры

Fixing and securing plates for
wood casting patterns.
Design and dimensions.ГОСТ
20349-74*Взамен
МН 1633-61;
МН 1634-61Постановлением Государственного комитета стандартов Совета Министров СССР
от 11 декабря 1974 г. № 2697 срок введения установлен

с 01.01. 1976 г.

Проверен в 1980 г.

Несоблюдение стандарта преследуется по закону

1. Конструкция и размеры фиксирующих пластин должны соответствовать указанным на черт. 1 и в табл. 1.

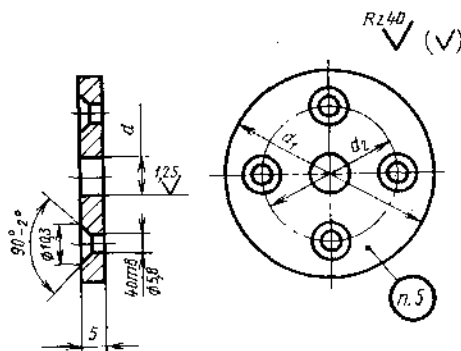
2. Конструкция и размеры крепежных пластин должны соответствовать указанным на черт. 2 и в табл. 2.

1, 2. (Измененная редакция, Изм. № 1).

3. Материал — сталь марки Ст3 по ГОСТ 380-71.

4. Технические требования — по ГОСТ 20351-74.

5. Маркировать: обозначение пластины и товарный знак предприятия-изготовителя.



Черт. 1

Издание официальное

Перепечатка воспрещена

* Переиздание апрель 1982 г. с Изменением № 1,
утвержденным в феврале 1981 г. (ИУС 4-1981 г.)

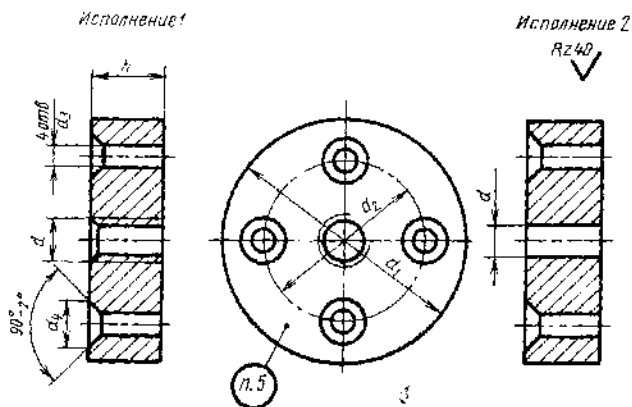
Таблица 1

Размеры в мм

Обозначение фиксирующих пластин	Применяемость	d		d_1	d_2	Масса, кг, не более
		Прек. откл.				
		по Н7	по Н8			
0298-1292		6	—	50	30	0,070
0298-1293		8	—			
0298-1381		—	8			
0298-1294		10	—			
0298-1382		—	10			
0298-1383		12	—			
0298-1295		—	12			
0298-1384		16	—	70	50	0,120
0298-1297		—	16			
0298-1385		20	—	80	60	0,160
0298-1386		—	20			

Пример условного обозначения фиксирующей пластины размером $dH8=8$ мм:

Пластина 0298-1381 ГОСТ 20349—74.



Черт. 2