

УСТРОЙСТВА ПРИЖИМНЫЕ

Конструкция и размеры

Holding down devices.
Design and dimensionsГОСТ
18767—80*Взамен
ГОСТ 18767—73

ОКП 39 6330

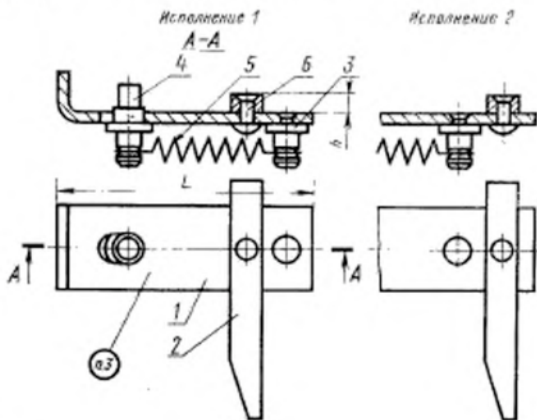
Постановлением Государственного комитета СССР по стандартам от 31 декабря 1980 г. № 6291 срок введения установлен:

с 01.01.82

Проверен в 1985 г.

Несоблюдение стандарта преследуется по закону

1. Конструкция и размеры прижимных устройств должны соответствовать указанным на черт. 1 и в табл. 1.



Размеры для справок.

1—пластина поджимная по табл. 1; 2—прижим по табл. 1; 3—штирь 1040-0201/003 (кол. 1 шт.); 4—штирь по табл. 1; 5—пружина по табл. 1; 6—защелка по табл. 1
Черт. 1

Издание официальное

Перепечатка воспрещена

★

* Переиздание (декабрь 1986 г.) с Изменением № 1,
утвержденным в декабре 1985 г. (ИУС № 4—86).

Таблица 1

Обозначение прижимного устройства	При- меняе- мость	Испол- нение	L	A	Масса, кг, не более	Поз. 1 Пластика под- ложная Кол. 1
			мм			
1040-0201		1	71	3,8	0,078	1040-0201/001
1040-0202				5,8	0,092	
1040-0203				7,8	0,104	
1040-0204			95	3,8	0,089	1040-0204/001
1040-0205				5,8	0,105	
1040-0206				7,8	0,113	
1040-0207			100	3,8	0,100	1040-0207/001
1040-0208				5,8	0,117	
1040-0209				7,8	0,136	
1040-0211			125	3,8	0,119	1040-0211/001
1040-0212				5,8	0,137	
1040-0213				7,8	0,149	
1040-0214		140	3,8	0,131	1040-0214/001	
1040-0215			5,8	0,152		
1040-0216			7,8	0,166		
1040-0217		2	160	3,8	0,142	1040-0217/001
1040-0218				5,8	0,163	
1040-0219				7,8	0,177	
1040-0221		180	3,8	0,167	1040-0221/001	
1040-0222			5,8	0,178		
1040-0223			7,8	0,202		
1040-0224		200	3,8	0,180	1040-0224/001	
1040-0225			5,8	0,204		
1040-0226			7,8	0,221		
1040-0227		210	3,8	0,193	1040-0227/001	
1040-0228			5,8	0,216		
1040-0229			7,8	0,233		
1040-0231		240	3,8	0,209	1040-0231/001	
1040-0232			5,8	0,233		
1040-0233			7,8	0,250		

Продолжение табл. 1

Обозначение прижимного устройства	Поз. 2 Прижим Кол. 1	Поз. 4 Штырь Кол. 1
	Обозначение	
1040-0201	1040-0201/002	1040-0201/004
1040-0202	1040-0202/002	1040-0202/004
1040-0203	1040-0203/002	1040-0203/004
1040-0204	1040-0201/002	1040-0201/004
1040-0205	1040-0202/002	1040-0202/004
1040-0206	1040-0203/002	1040-0203/004
1040-0207	1040-0207/002	1040-0201/004
1040-0208	1040-0208/002	1040-0202/004
1040-0209	1040-0209/002	1040-0203/004
1040-0211	1040-0207/002	1040-0201/004
1040-0212	1040-0208/002	1040-0202/004
1040-0213	1040-0209/002	1040-0203/004
1040-0214	1040-0214/002	1040-0201/004
1040-0215	1040-0215/002	1040-0202/004
1040-0216	1040-0216/002	1040-0203/004
1040-0217	1040-0214/002	1040-0201/004
1040-0218	1040-0215/002	1040-0202/004
1040-0219	1040-0216/002	1040-0203/004
1040-0221	1040-0214/002	1040-0201/004
1040-0222	1040-0215/002	1040-0202/004
1040-0223	1040-0216/002	1040-0203/004
1040-0224	1040-0224/002	1040-0201/004
1040-0225	1040-0225/002	1040-0202/004
1040-0226	1040-0226/002	1040-0203/004
1040-0227	1040-0224/002	1040-0201/004
1040-0228	1040-0225/002	1040-0202/004
1040-0229	1040-0226/002	1040-0203/004
1040-0231	1040-0224/002	1040-0201/004
1040-0232	1040-0225/002	1040-0202/004
1040-0233	1040-0226/002	1040-0203/004

Обозначение прижимного устройства	Поз. 5 Пружина по ГОСТ 18794—80 Кол. 1	Поз. 6 Защелка по ГОСТ 10299—80 Кол. 1
	Обозначение	
1040-0201	1086-0311	4×8
1040-0202		4×12
1040-0203		4×14
1040-0204	1086-0312	4×8
1040-0205		4×12
1040-0206		4×14
1040-0207	1086-0311	4×8
1040-0208		4×12
1040-0209		4×14
1040-0211	1086-0312	4×8
1040-0212		4×12
1040-0213		4×14
1040-0214		4×8
1040-0215		4×12
1040-0216		4×14
1040-0217		4×8
1040-0218		4×12
1040-0219		4×14
1040-0221		1086-0319
1040-0222	4×12	
1040-0223	4×14	
1040-0224	4×8	
1040-0225	4×12	
1040-0226	4×14	
1040-0227	4×8	
1040-0228	4×12	
1040-0229	4×14	
1040-0231	4×8	
1040-0232	4×12	
1040-0233	4×14	