

НИФТР и СТ КЫРГЫЗСТАНДАРТ  
**РАБОЧИЙ  
ЭКЗЕМПЛЯР**



20492

**ГОСУДАРСТВЕННЫЙ СТАНДАРТ  
СОЮЗА ССР**

---

**КАССЕТА МАГНИТОФОННАЯ**

**ОБЩИЕ ТЕХНИЧЕСКИЕ УСЛОВИЯ**

**ГОСТ 20492—87**

**Издание официальное**



Цена 10 коп.

**ГОСУДАРСТВЕННЫЙ КОМИТЕТ СССР ПО СТАНДАРТАМ  
Москва**

## КАССЕТА МАГНИТОФОННАЯ

Общие технические условия

Tape recorder cassette.  
General specifications

ГОСТ

20492—87

ОКП 23 7954

Срок действия с 01.01.89  
до 01.01.94

Несоблюдение стандарта преследуется по закону :

Настоящий стандарт распространяется на магнитофонные кассеты с магнитной лентой шириной 3,81 мм (далее—кассеты), предназначенные для магнитной записи и воспроизведения в бытовых и автомобильных кассетных магнитофонах, диктофонах и в системах скоростного копирования речевых фонограмм.

Термины, применяемые в настоящем стандарте, и их пояснения приведены в приложении 1.

## 1. ОСНОВНЫЕ ПАРАМЕТРЫ И РАЗМЕРЫ

1.1. Параметры кассет при номинальной скорости движения 4,76 см/с приведены в табл. 1.

Таблица 1

Номинальное время звучания, мин	Длина магнитной ленты, м	Тип ленты
60	90±2	МЭК 1, МЭК 2, МЭК 4
90	135±3	То же
120	180±4	»

Пример условного обозначения магнитофонной кассеты звучанием 90 мин (для обеих сторон кассеты) 12-й разработки:

МК-90—12.

При заказе дополнительно указывают тип ленты по классификации Международной электротехнической комиссии (МЭК) и по техническим условиям (ТУ) на магнитную ленту.

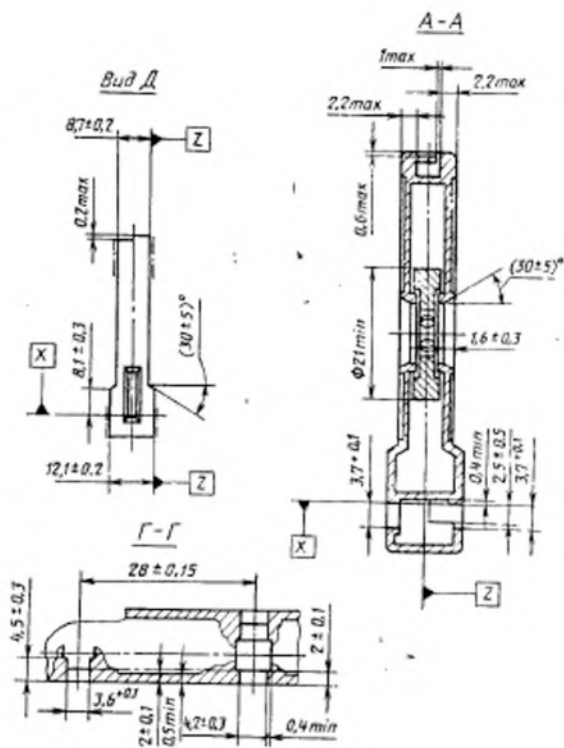
1.2. Габаритные, установочные и присоединительные размеры кассеты должны соответствовать указанным на черт. 1.

Издание официальное

Перепечатка воспрещена

© Издательство стандартов, 1988





ЛС — люфт сердечника