

**МАТРИЦЫ  
С УДЛИНЕННО-ПРОДОЛГОВАТЫМ  
ОТВЕРСТИЕМ БЫСТРОСМЕННЫЕ**

**КОНСТРУКЦИЯ И РАЗМЕРЫ**

Издание официальное

МАТРИЦЫ С УДЛИНЕННО-ПРОДОЛГОВАТЫМ  
ОТВЕРСТИЕМ БЫСТРОСМЕННЫЕГОСТ  
16647—80

## Конструкция и размеры

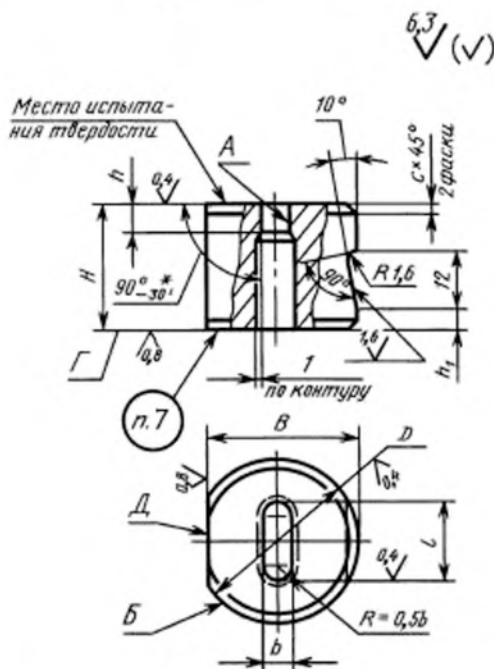
Quick-changing female dies with elongated oblong hole.  
Construction and dimensionsВзамен  
ГОСТ 16647—71МКС 25.120.10  
ОКП 39 9800

Постановлением Государственного комитета СССР по стандартам от 04.03.80 № 1010 дата введения установлена

01.01.81

Ограничение срока действия снято Постановлением Госстандарта СССР от 26.06.85 № 1967

1. Конструкция и размеры быстросменных матриц с удлиненно-продолговатым отверстием должны соответствовать указанным на чертеже и в таблице.



\* См. п. 1.6 ГОСТ 16675—80.