

**ЯЩИКИ СТЕРЖНЕВЫЕ
АЛЮМИНИЕВЫЕ**

КРЕПЛЕНИЯ ШТЫРЯМИ

Издание официальное

ЯЩИКИ СТЕРЖНЕВЫЕ АЛЮМИНИЕВЫЕ

Крепления штырями

Aluminium split core boxes
Fixings by pinsГОСТ
19408—74
Взамен
МН 977—60

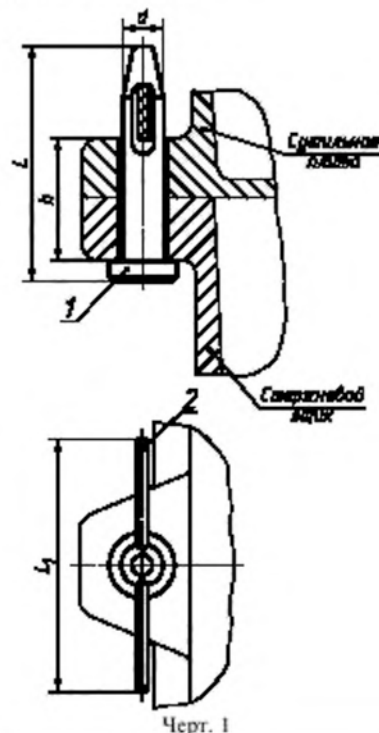
ОКСТУ 3969

Постановлением Государственного комитета стандартов Совета Министров СССР от 11 января 1974 г. № 89 дата введения установлена 01.01.75

Ограничение срока действия снято по протоколу № 2—92 Межгосударственного Совета по стандартизации, метрологии и сертификации (ИУС 2—93)

1. Настоящий стандарт распространяется на крепления сушильных плит и съемных частей к стержневым алюминиевым ящикам.

2. Конструкция и размеры креплений сушильных плит к стержневым ящикам штырями должны соответствовать указанным на черт. 1 и в табл. 1.



Издание официальное

Перепечатка воспрещена

★

Издание (август 2002 г.) с Изменениями № 1, 2 утвержденными в июле 1980 г., марте 1987 г.
(ИУС 9—80, 6—87).

© Издательство стандартов, 1974
© ИПК Издательство стандартов, 2002

Размеры в мм

Обозначение креплений	Применяемость	Средний габаритный размер стержневого ящика $\frac{L+B}{2}$ или D	d h12	h	L	L_1	Масса, кг	Поз. 1	Поз. 2
								Штырь по ГОСТ 19384—74 Кол. 1	Кли по ГОСТ 19391—74 Кол. 1
Обозначение деталей									
0292-1461		До 400	16	50	95	80	0,22	0292-0444	0292-0612
0292-1462		Св. 400 до 630	20			110	120	0,31	0292-0561
0292-1463		Св. 630 до 800			60	120		0,33	0292-0562
0292-1464		Св. 800 до 1000	25	70	145	150	0,89	0292-0478	0292-0614

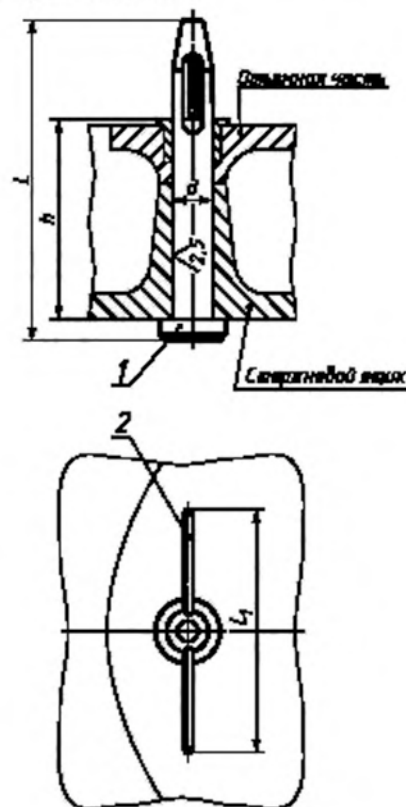
* L — длина стержневого ящика; B — ширина стержневого ящика.

Пример условного обозначения крепления штырем $d = 16$ мм, $L = 95$ мм:

Крепление 0292-1461 по ГОСТ 19408—74

(Измененная редакция, Изм. № 1).

3. Конструкция и размеры креплений отъемных частей к стержневым ящикам штырями должны соответствовать указанным на черт. 2 и в табл. 2.



Черт. 2