

**ПРОФИЛИ СТАЛЬНЫЕ ГОРЯЧЕКАТАНЫЕ  
 ПЕРИОДИЧЕСКИЕ ПРОДОЛЬНОЙ ПРОКАТКИ  
 ДЛЯ ПЕРЕДНЕЙ ОСИ АВТОМОБИЛЯ ЗИЛ-130**

**ГОСТ  
 8319.2—75**

**Сортамент**

Hot-rolled steel periodical lengthwise-rolled sections for front axle of ЗИЛ-130 automobile. Dimensions

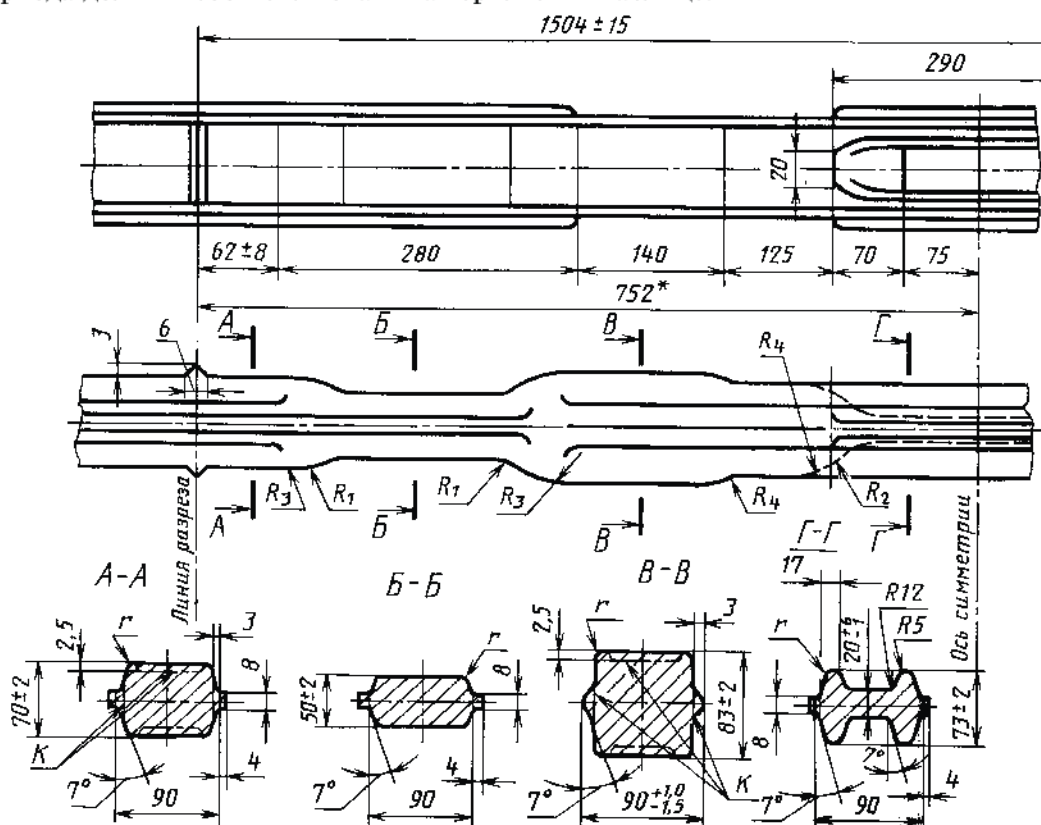
ОКП 09 3001

Постановлением Государственного комитета стандартов Совета Министров СССР от 29 декабря 1975 г. № 4063 дата введения установлена

01.01.77

Ограничение срока действия снято Постановлением Госстандарта от 20.05.91 № 709

1. Настоящий стандарт распространяется на стальной горячекатаный периодический профиль для передней оси автомобиля ЗИЛ-130 с последующей горячей обработкой давлением.
2. Профиль изготавливают в соответствии с требованиями ГОСТ 8319.0—75 и настоящего стандарта.
3. Размеры и предельные отклонения по ним, смещение контуров, число периодов и масса одного периода должны соответствовать на чертеже и в таблице.



\* Размер для справок.

Издание официальное

Перепечатка воспрещена

Издание с Изменением № 1, утвержденным в декабре 1986 г. (ИУС 3—87).