



ГОСУДАРСТВЕННЫЙ СТАНДАРТ
СОЮЗА ССР

ПОДШИПНИКИ ШАРНИРНЫЕ
ТЕХНИЧЕСКИЕ УСЛОВИЯ

ГОСТ 3635—78
(ИСО 6124/1—82; ИСО 6124/2—82;
ИСО 6124/3—82; ИСО 6125—82)

Издание официальное

НИФТР и СТ ЦСМ при МЭИФ КР
РАБОЧИЙ
ЭКЗЕМПЛЯР

80 коп.

ГОСУДАРСТВЕННЫЙ КОМИТЕТ СССР
ПО УПРАВЛЕНИЮ КАЧЕСТВОМ ПРОДУКЦИИ И СТАНДАРТАМ
Москва

ПОДШИПНИКИ ШАРНИРНЫЕ

Технические условия

Spherical plain bearings. Specifications

**ГОСТ
3635—78****(ИСО 6124/1—82;
ИСО 6124/2—82;
ИСО 6124/3—82;
ИСО 6125—82)**

Постановлением Государственного комитета стандартов Совета Министров СССР от 29 июня 1978 г. № 1736 срок действия установлен

с 01.07.79до 01.07.94

в части подшипников первой степени точности и подшипников серии Е
с индексом Е

с 01.01.82

Настоящий стандарт распространяется на разъемные шарнирные подшипники, предназначенные для восприятия радиальных и комбинированных нагрузок в подвижных и неподвижных соединениях.

Стандарт полностью соответствует международным стандартам ИСО 6124/1, ИСО 6124/3, ИСО 6125.

(Измененная редакция, Изм. № 1, 2).

1. ТИПЫ И ОСНОВНЫЕ РАЗМЕРЫ

1.1. Стандарт устанавливает следующие типы подшипников:

Для подвижных соединений:

Ш — без отверстий и канавок для смазки;

ШС — с отверстиями и канавками для смазки во внутреннем кольце;

Издание официальное



© Издательство стандартов, 1978

© Издательство стандартов, 1991

Переиздание с изменениями

Настоящий стандарт не может быть полностью или частично воспроизведен, тиражирован и распространен без разрешения Госстандарта СССР

ШС ...К — с отверстиями и канавками для смазки во внутреннем и наружном кольцах;

ШСШ ... К — с отверстиями и канавками для смазки в широком внутреннем кольце.

Для неподвижных соединений:

ШМ — без отверстий и канавок для смазки.

(Измененная редакция, Изм. № 2, 3).

1.2. Для подшипников устанавливаются первая и вторая степени точности.

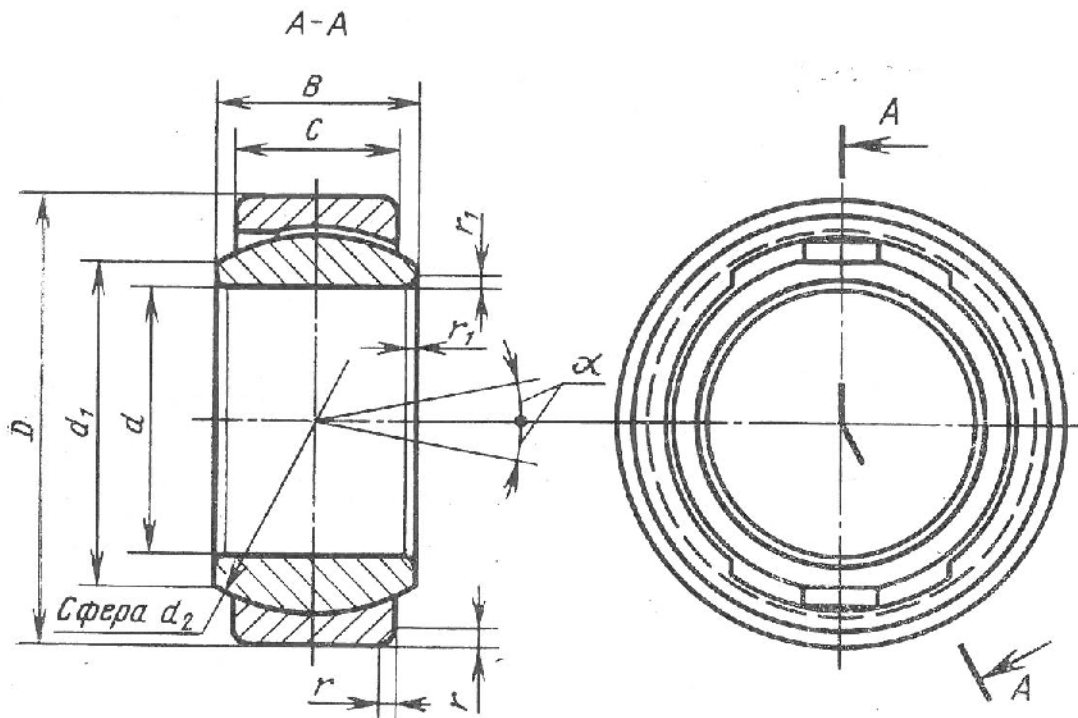
Подшипники первой степени точности имеют слева от условного обозначения индекс 1.

Вторая степень точности не маркируется и не указывается в условном обозначении подшипника.

1.3. Основные размеры подшипников и допускаемые нагрузки должны соответствовать указанным на черт. 1—4 и в табл. 1—4, 4а, 4б, 4в.

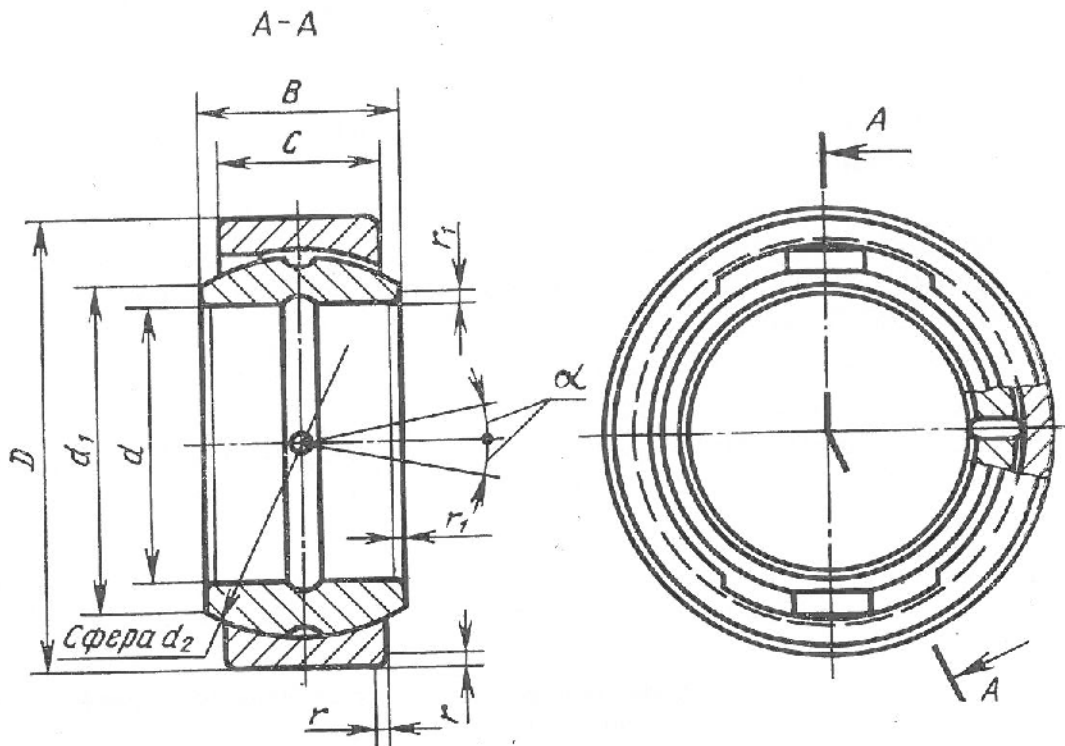
Примечание. Черт. 1—4 не определяют внутреннюю конструкцию подшипника.

Исполнение 1. Подшипники для подвижных и неподвижных соединений. Типы Ш и ШМ



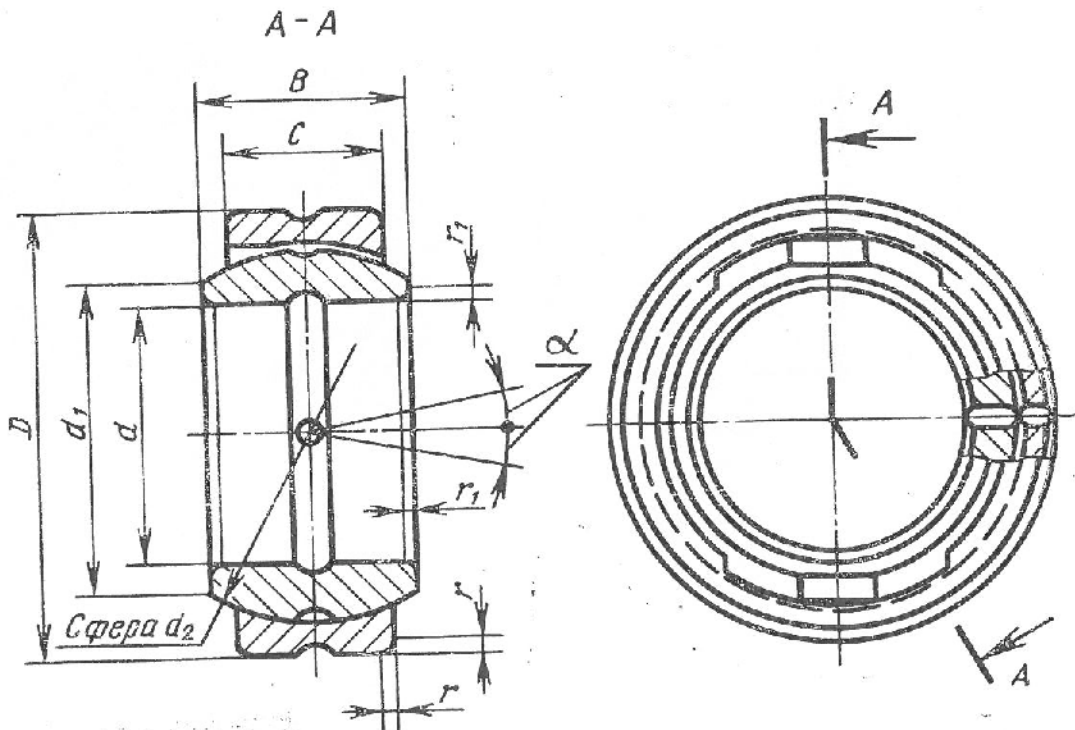
Черт. 1

Исполнение 2. Подшипники для подвижных соединений.
Тип ШС



Черт. 2

Исполнение 3. Подшипники для подвижных соединений.
Тип ШС . . . К



Черт. 3