

НИФТР и СТ КЫРГЫЗСТАНДАРТ

**РАБОЧИЙ  
ЭКЗЕМПЛЯР**



ГОСУДАРСТВЕННЫЕ СТАНДАРТЫ  
СОЮЗА ССР

---

**КАЛИБРЫ РЕЗЬБОВЫЕ ДЛЯ ТРУБНОЙ  
ЦИЛИНДРИЧЕСКОЙ РЕЗЬБЫ**

КОНСТРУКЦИЯ И ОСНОВНЫЕ РАЗМЕРЫ

**ГОСТ 18922-73—ГОСТ 18932-73**

Издание официальное

Цена 10 коп.

ГОСУДАРСТВЕННЫЙ КОМИТЕТ СССР ПО СТАНДАРТАМ

Москва

**ПРОБКИ РЕЗЬБОВЫЕ СО ВСТАВКАМИ С ПОЛНЫМ  
ПРОФИЛЕМ ДЛЯ ТРУБНОЙ ЦИЛИНДРИЧЕСКОЙ  
РЕЗЬБЫ ДИАМЕТРОМ от 1/8" до 4"**

**ГОСТ  
18922—73**

**Конструкция и основные размеры**

Screw plug-gauges with full-form inserts for  
pipe cylindrical threads from 1/8" up to 4"  
nominal diameter.

Construction and basic sizes

**Взамен  
МН 775—64**

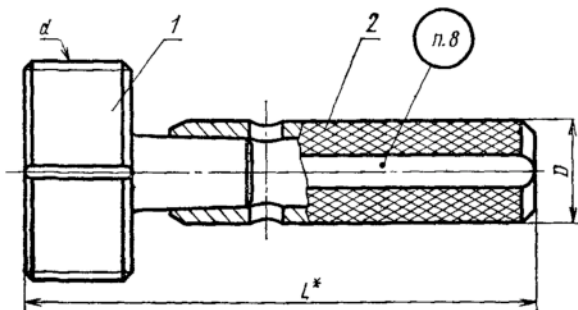
Постановлением Государственного комитета стандартов Совета Министров СССР  
от 25 июня 1973 г. № 1546 срок действия установлен

с 01.01.1974 г.  
до 01.01.1984 г.

**Несоблюдение стандарта преследуется по закону**

1. Настоящий стандарт распространяется на пробки резьбовые для контроля трубных цилиндрических резьб по ГОСТ 6357—73.

2. Конструкция и основные размеры пробок ПР, У—ПР, У—НЕ, К—НЕ, КИ—НЕ должны соответствовать указанным на черт. 1 и в табл. 1.



Черт. 1

\* Размер для справок.

Издание официальное

Перепечатка воспрещена

Переиздание. Май 1979 г.



© Издательство стандартов, 1979

Размеры

Калибры ПР	Обозначение пробок				Применяемость				
	Контрольные калибры				ПР	У-ПР	У-НЕ	К-НЕ	КИ-НЕ
	У-ПР	У-НЕ	К-НЕ	КИ-НЕ					
8225-0001	8265-0001	8265-0101	8265-0201	8265-0301					
8225-0002	8265-0002	8265-0102	8265-0202	8265-0302					
8225-0003	8265-0003	8265-0103	8265-0203	8265-0303					
8225-0004	8265-0004	8265-0104	8265-0204	8265-0304					
8225-0005	8265-0005	8265-0105	8265-0205	8265-0305					
8225-0006	8265-0006	8265-0106	8265-0206	8265-0306					
8225-0007	8265-0007	8265-0107	8265-0207	8265-0307					
8225-0008	8265-0008	8265-0108	8265-0208	8265-0308					
8225-0009	8265-0009	8265-0109	8265-0209	8265-0309					
8225-0010	8265-0010	8265-0110	8265-0210	8265-0310					
8225-0011	8265-0011	8265-0111	8265-0211	8265-0311					
8225-0012	8265-0012	8265-0112	8265-0212	8265-0312					
8225-0013	8265-0013	8265-0113	8265-0213	8265-0313					
8225-0014	8265-0014	8265-0114	8265-0214	8265-0314					
8225-0015	8265-0015	8265-0115	8265-0215	8265-0315					

Таблица I

в мм

Резьба				L		D	Масса, кг		Дет. 1. Вставка	Дет. 2 Ручка по ГОСТ 14748—69
Номинальный размер, дюймы	Число витков на 1"	Шаг S	Наружный диаметр d	У-ПР	У-НЕ, К-НЕ, КИ-НЕ		У-ПР	У-НЕ, К-НЕ, КИ-НЕ		
1/8	28	0,907	9,728	66	61	8	0,026	0,024	Обозначение дет. 1 см. табл. 2	8054-0012
1/4	19	1,337	13,157	79	72	10	0,036	0,030		8054-0013
3/8			16,662	90	83	13	0,069	0,059		8054-0014
1/2			14	1,814	20,955	105	96	16		0,130
5/8	22,911	0,139			0,113					
3/4	118	107			20	0,213	0,174	8054-0016		
7/8						30,201	0,240			0,187
1	11	2,309	33,249	123	111	24	0,358	0,283		8054-0017
1 1/8			37,897				0,401	0,304		
1 1/4			41,910	134	122	28	0,538	0,429		8054-0018
1 3/8			44,323				0,572	0,447		
1 1/2			47,803	138	122	28	0,666	0,468		
1 3/4			53,746				0,778	0,512		
2			59,614	0,892	0,560					
2 1/4			65,710	1,019	0,660					