

**ПЛИТЫ МОДЕЛЬНЫЕ СО СМЕННЫМИ ДЕРЕВЯННЫМИ  
ВКЛАДЫШАМИ ДЛЯ ОПОКИ РАЗМЕРАМИ В СВЕТУ 1000×800 мм  
НА ФОРМОВОЧНЫЕ ЛИТЕЙНЫЕ МАШИНЫ С ПОВОРОТОМ  
ПОЛУФОРМЫ С ДОПРЕССОВКОЙ**

**ГОСТ  
20159—74**

**Конструкция и размеры**

Pattern plates with changeable wooden inserts for moulding box having inside dimensions 1000×800 mm for moulding foundry machines with turn of half mould with squeezing. Design and dimensions

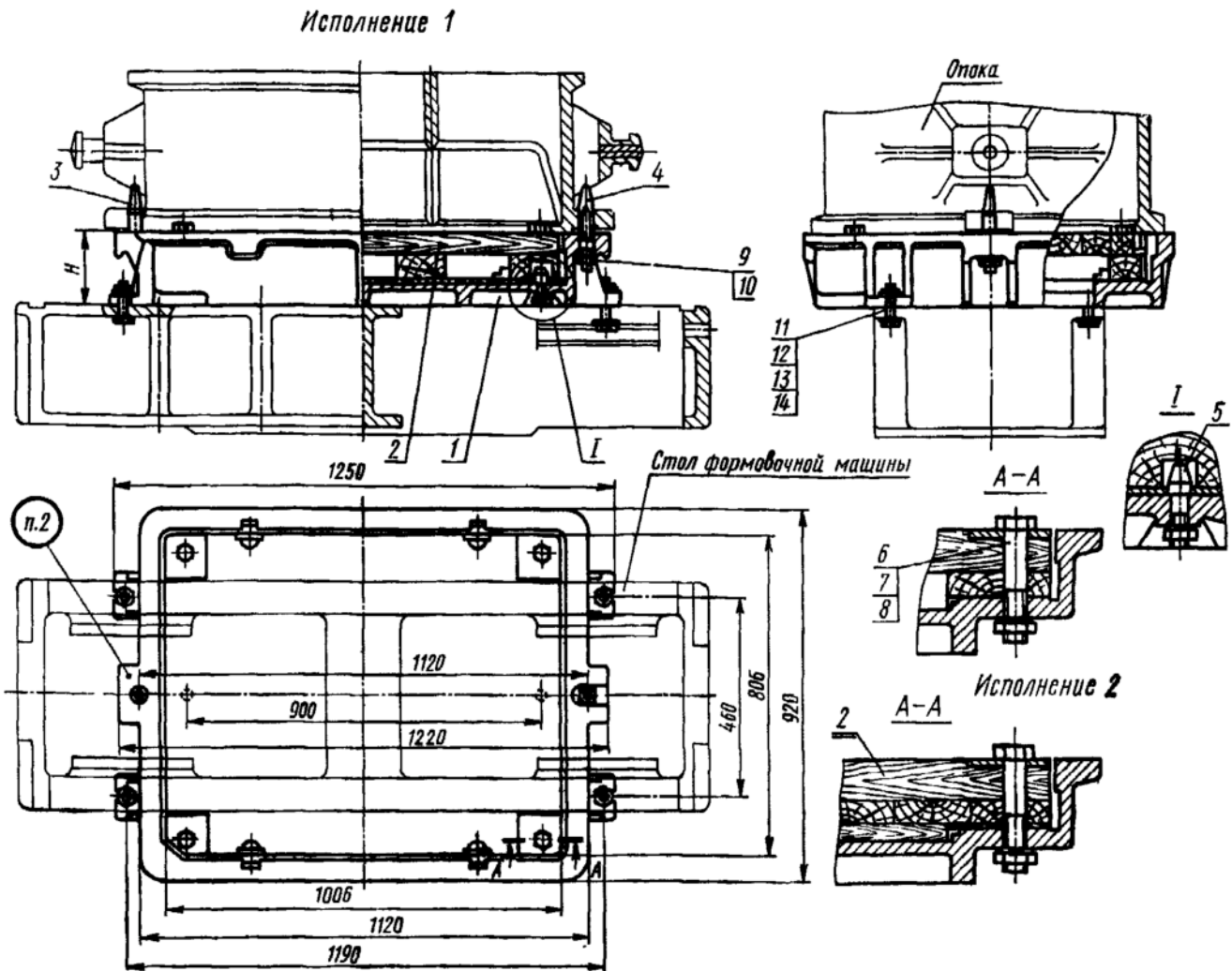
Взамен  
МН 1896—61

Постановлением Государственного комитета стандартов Совета Министров СССР от 27 августа 1974 г. № 2067 срок действия установлен

с 01.07 1975 г.  
до 01.07 1980 г.

Несоблюдение стандарта преследуется по закону

1. Конструкция и размеры модельных плит должны соответствовать указанным на черт. 1 и в табл. 1.



1—рама по табл. 1; 2—вкладыш по табл. 4; 3—штырь центрирующий 0290-2504 по ГОСТ 20122—74 (кол. 1); 4—штырь направляющий 0290-2554 по ГОСТ 20123—74 (кол. 1); 5—штырь контрольный 0298-0122 по ГОСТ 20172—74 (кол. 2); 6—болт М12×130.66.05 по ГОСТ 7808—70 (кол. 4); 7—шайба 12.65Г.05 по ГОСТ 6402—70 (кол. 6); 8—гайка М12.6.05 по ГОСТ 5927—70 (кол. 6); 9—гайка М16.6.05 по ГОСТ 5927—70 (кол. 2); 10—шайба 16.65Г.05 по ГОСТ 6402—70 (кол. 2); 11—болт М20×75.66.05 по ГОСТ 7808—70 (кол. 4); 12—гайка М20.6.05 по ГОСТ 5927—70 (кол. 4); 13—шайба 20.65Г.05 по ГОСТ 6402—70 (кол. 4); 14—шайба 20.58.05 по ГОСТ 11371—70 (кол. 4).

Черт. 1

Таблица 1

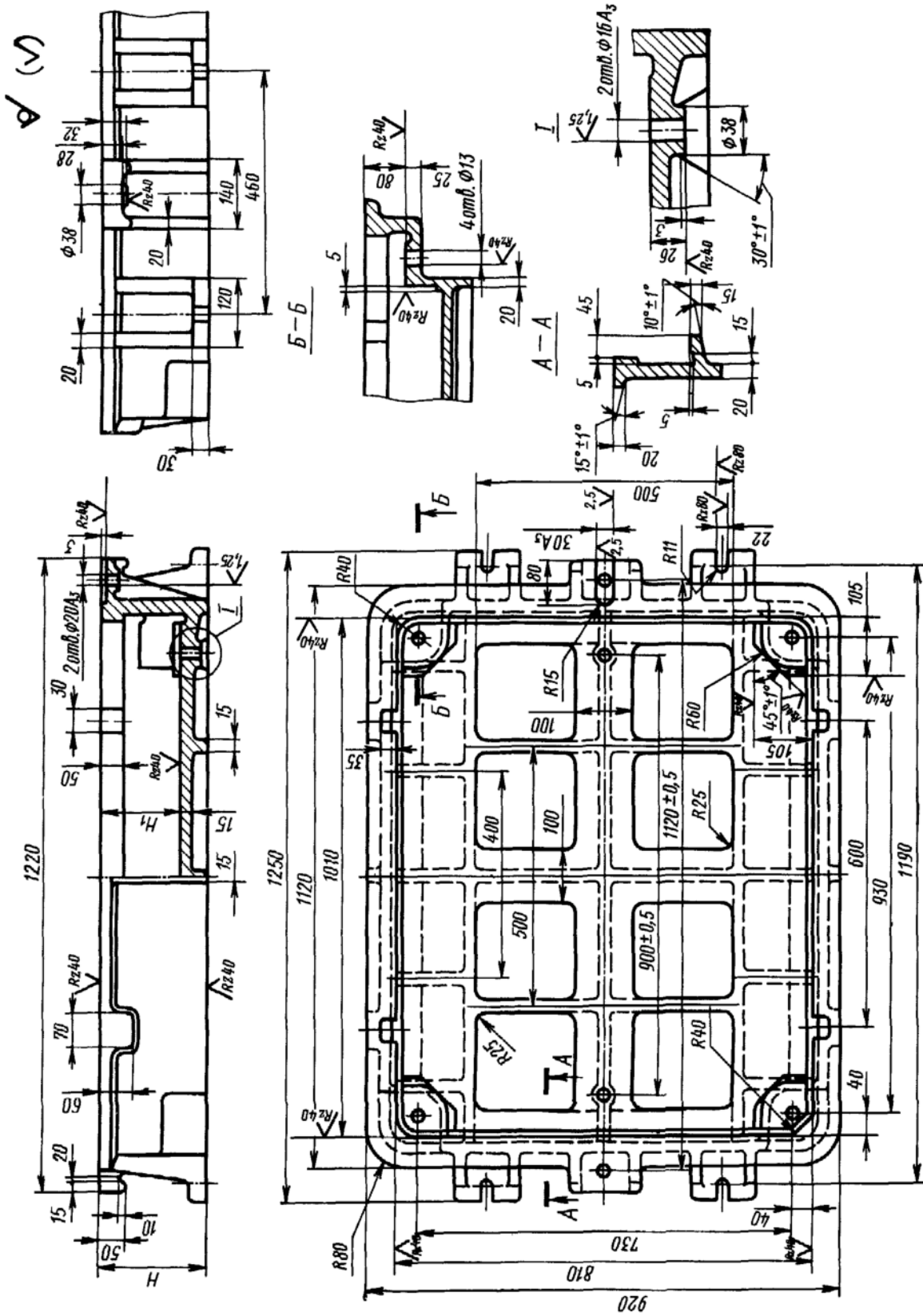
Обозначение модельных плит	Исполнения	Применяемость	H, мм	Теоретическая масса, кг	Поз. 1. Рама	Поз. 2. Вкладыш
					Кол. 1	по ГОСТ 20168—74 Кол. 1
					Обозначения	
0280-2781	1		145	219	0280-2781/001	0280-3071
0280-2782						0280-3072
0280-2783	2		195	277	0280-2783/001	0280-3073
0280-2784						0280-3074

Пример условного обозначения модельной плиты размером  $H=145$  мм, исполнения 1:

Плита модельная 0280-2781 ГОСТ 20159—74

2. Маркировать: обозначение модельной плиты и товарный знак предприятия-изготовителя.

3. Конструкция и размеры рам (поз. 1) должны соответствовать указанным на черт. 2 и в табл. 2.



Черт. 2

Таблица 2  
Размеры в мм

Обозначение рам	$H$	$H_1$ (пред. откл. по $A_1$ )	Теоретическая масса, кг
0280-2781/001	145	100	176
0280-2783/001	195	150	203
0280-2784/001	245	200	230

Пример условного обозначения рамы размером  $H=145$  мм:

*Рама 0280-2781/001 ГОСТ 20159—74*

4. Материал — чугун не ниже марки СЧ 18—36 по ГОСТ 1412—70.
5. Неуказанные радиусы 5—10 мм.
6. Технические требования — по ГОСТ 20131—74.