

**ГОСУДАРСТВЕННЫЙ СТАНДАРТ СОЮЗА ССР****КИЯНКА ФОРМОВОЧНАЯ  
С РЕЗИНОВЫМИ БОЙКАМИ**

Конструкция

ГОСТ  
19645—74\*

Moulding mallet with rubber beaters. Design

ОКП 39 6401

Утвержден постановлением Государственного комитета стандартов Совета Министров СССР от 29 марта 1974 г. № 734. Срок введения установлен с 01.07.75

Проверен в 1985 г.

Настоящий стандарт распространяется на формовочную киянку с резиновыми бойками, применяемую для изготовления песчаных литейных форм и стержней ручным способом.

Требования пп. 1—2.1; 2.3—4.1; 4.3—4.4 настоящего стандарта являются обязательными, другие требования — рекомендуемыми.

**(Измененная редакция, Изм. № 3).**

**1. КОНСТРУКЦИЯ И РАЗМЕРЫ КИЯНКИ**

1.1. Конструкция и размеры киянок должны соответствовать указанным на черт. 1.

1.2. Технические условия — по ГОСТ 11801—74.

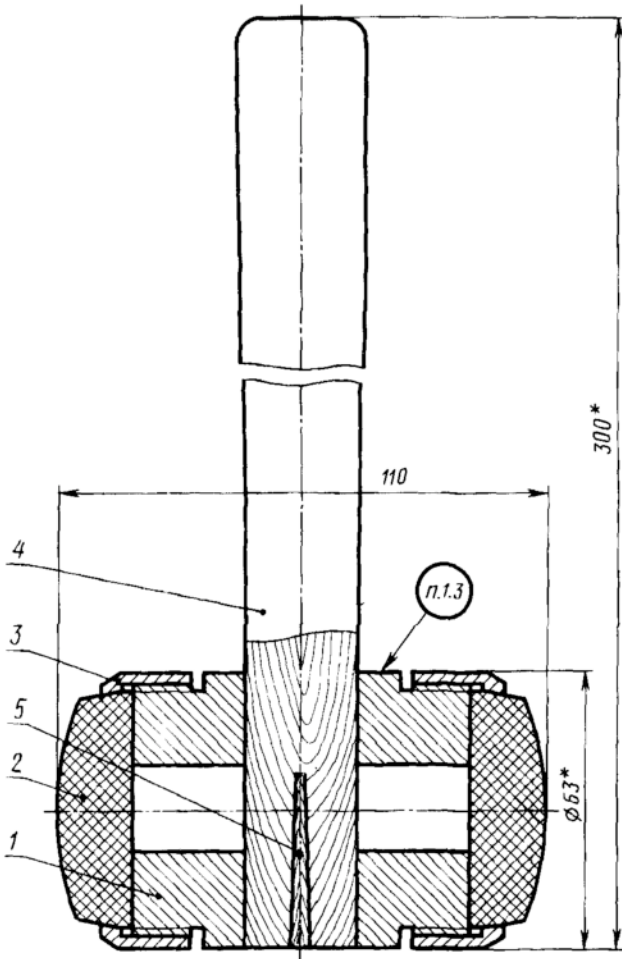
1.1, 1.2. **(Измененная редакция, Изм. № 2).**

1.3. Маркировать: обозначение киянок и товарный знак предприятия-изготовителя.

**Издание официальное****Перепечатка воспрещена**

★

\* Переиздание (январь 1997 г.) с Изменениями № 1, 2, 3, утвержденными в августе 1980 г., июне 1985 г., мае 1992 г. (ИУС № 10—80, 9—85, 8—92)



\* Размеры для справок.

Масса — не более 0,73 кг (для справок)

1 — основание Г002.296576.004—01 (кол. 1); 2 — боек Г002.296576.004—02 (кол. 2); 3 — гайка Г002.296576.004—03 (кол. 2); 4 — ручка Г002.296576.001—04 ГОСТ 11775—74 (кол. 1); 5 — клин Г002.296576.001—03 ГОСТ 11775—74 (кол. 1)

Черт. 1

### С. 3 ГОСТ 19645—74

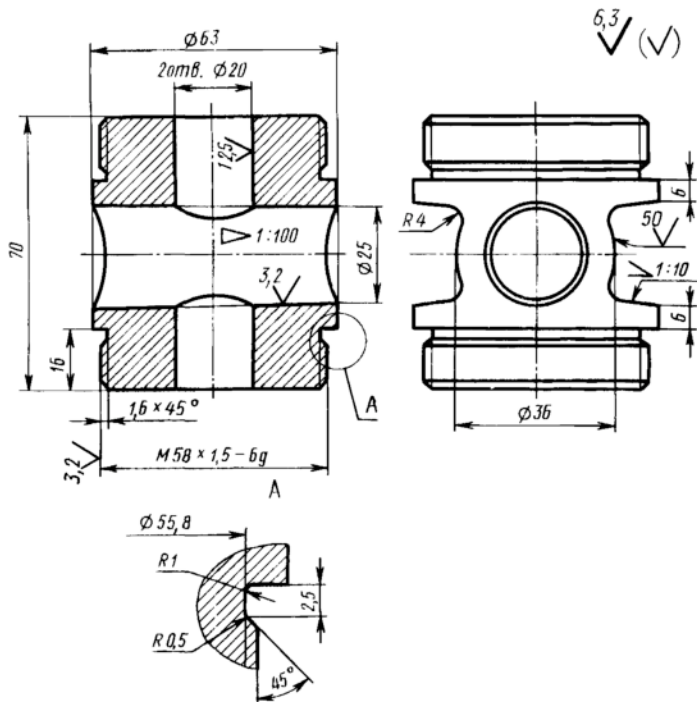
Условное обозначение киянки:

Киянка Г002.296576.004 ГОСТ 19645—74

(Измененная редакция, Изм. № 3).

## 2. КОНСТРУКЦИЯ И РАЗМЕРЫ ОСНОВАНИЯ

2.1. Конструкция и размеры основания (поз. 1) должны соответствовать указанным на черт. 2.



Масса — не более 0,45 кг (для справок)

Черт. 2

Условное обозначение основания:

Основание Г002.296576.004—01 ГОСТ 19645—74

(Измененная редакция, Изм. № 2, 3).