

НИФТР и СТ КЫРГЫЗСТАНДАРТ  
**РАБОЧИЙ  
ЭКЗЕМПЛЯР****ПАЛЬЦЫ УСТАНОВОЧНЫЕ ЦИЛИНДРИЧЕСКИЕ  
СРЕЗАННЫЕ**

Конструкция

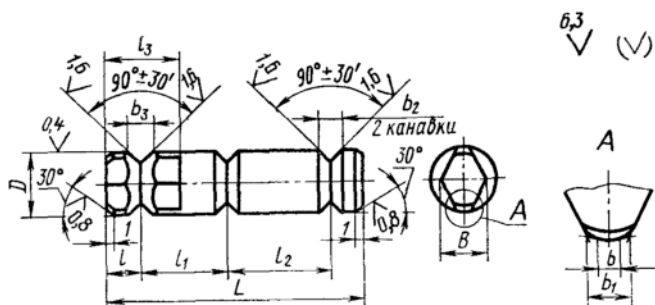
Fixing cylindric sheared bolts.  
Design

ГОСТ

16901—71

Дата введения 01.07.72

1. Конструкция и размеры пальцев должны соответствовать указанным на чертеже и в таблице.



Издание официальное



Настоящий стандарт не может быть полностью или частично воспроизведен, тиражирован и распространен без разрешения Госстандарта СССР

Размеры, мм

Обозначения пальца	Применя- емость	D г6	L	B	b	b <sub>1</sub>	b <sub>2</sub>	b <sub>3</sub>	l	l <sub>1</sub>	l <sub>2</sub>	l <sub>3</sub>	Масса, кг
7030 2531		10	50	9	2	3	4	5	6	14	18	14	0,030
7030-2532		12	60	10			5		8	18	22	18	0,050
7030-2533		16	85	14	4	4	6	6	12	28	30	26	0,125
7030-2534		20	100	18					8	32	36		0,230

Пример условного обозначения пальца размером D=10 мм:

*Палец 7030-2531 ГОСТ 16901—71*

(Измененная редакция, Изм. № 1, 2).

2. Материал — сталь марки У7А по ГОСТ 1435—90. Допускается замена на сталь других марок с механическими свойствами не ниже, чем у стали марки У7А.

3. Твердость — 51,5... 56 0 НРС<sub>2</sub>.

4. Покрытие — Хим. Окс. прм (обозначение покрытия — по ГОСТ 9.306—85). По соглашению сторон допускается применение других видов защитных покрытий.

5. Неуказанные предельные отклонения размеров: Н14, h14,  $\pm \frac{f_2}{2}$ .

6. Маркировать обозначение пальца и обозначение стандарта. Допускается маркировку пальцев одного типоразмера наносить на тару или упаковку.

5, 6. (Измененная редакция, Изм. № 2).