

ШАЙБЫ СТОПОРНЫЕ С ВНУТРЕННИМИ ЗУБЬЯМИ

КОНСТРУКЦИЯ И РАЗМЕРЫ

Издание официальное



Москва
Стандартинформ
2006

ШАЙБЫ СТОПОРНЫЕ С ВНУТРЕННИМИ
ЗУБЬЯМИ

Конструкция и размеры

Shake-proof washers with inside teeth.
Construction and dimensionsГОСТ
10462—81Взамен
ГОСТ 10462—63МКС 21.060.30
ОКП 45 9800

Постановлением Государственного комитета СССР по стандартам от 31 марта 1981 г. № 1702 дата введения установлена

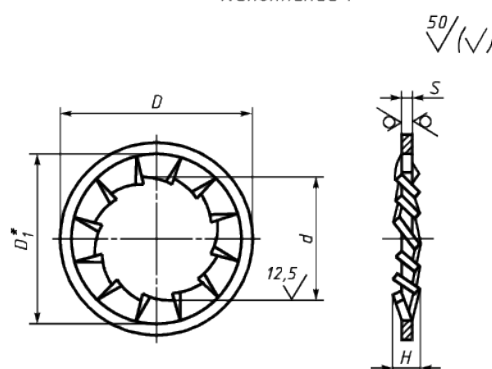
01.01.82

Ограничение срока действия снято Постановлением Госстандарта СССР от 27.12.91 № 2209

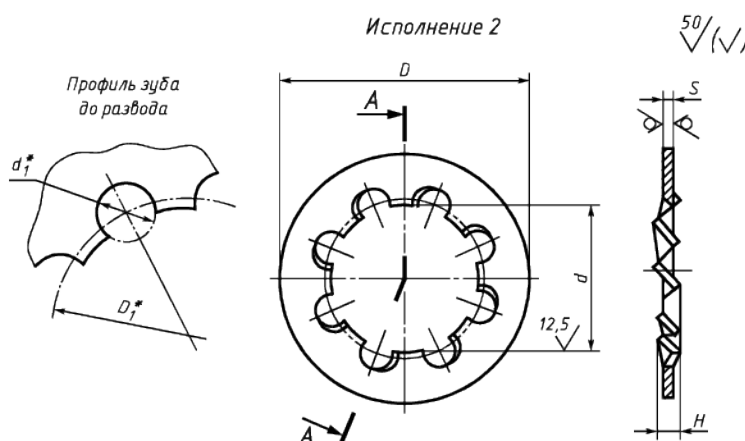
1. Настоящий стандарт распространяется на насечные и вырубные стопорные шайбы с внутренними зубьями, предназначенные для крепежных деталей с резьбой от 2 до 24 мм.

2. Конструкция и размеры шайб должны соответствовать указанным на чертеже и в табл. 1 для насечных шайб, табл. 2 для вырубных шайб.

Исполнение 1



Исполнение 2



* Размеры обеспечиваются инструментом.