

ШТЫРИ ЦЕНТРИРУЮЩИЕ КРЕПЕЖНЫЕ ДЛЯ МОДЕЛЬНЫХ ПЛИТ

Конструкция и размеры

Fastening centering pins for patter plates. Design and dimensions

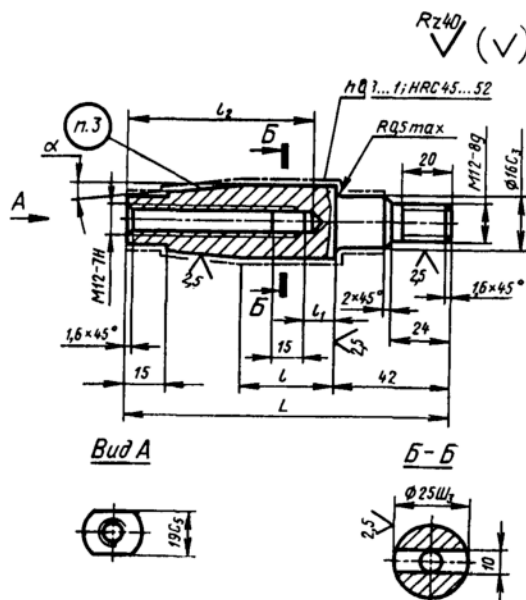
ГОСТ
20124—74

Постановлением Государственного комитета стандартов Совета Министров СССР от 21 августа 1974 г. № 2023 срок действия установлен

с 01.01 1976 г.
до 01.01 1981 г.

Несоблюдение стандарта преследуется по закону

1. Конструкция и размеры центрирующих крепежных штырей должны соответствовать указанным на чертеже и в таблице.



Размеры в мм

Обозначения штырей	Применяемость	Средний габаритный размер опок в свету $\frac{L+B}{2}$	L	l	l_1	l_2	α	Теоретическая масса, кг
0290-0851		До 750	135	45	26	75	3°	0,40*
0290-0852			175	60	31	110	2°	0,55

Пример условного обозначения центрирующего крепежного штыря размером $L=135$ мм:

Штырь центрирующий крепежный 0290-0851 ГОСТ 20124—74

2. Материал — сталь марки 15 по ГОСТ 1050—60.
3. Маркировать: обозначение штыря и товарный знак предприятия-изготовителя.
4. Технические требования — по ГОСТ 20131—74.