

Инструмент кузнечный для ручных и молотовых работ

КЛЕЩИ ВСПОМОГАТЕЛЬНЫЕ

Конструкция и размеры

Blacksmith's hand and hammer tools.

Auxiliary pliers.

Design and dimensions

**ГОСТ
11395—75***

Взамен
ГОСТ 11395—65

ОКП 39 6910

Постановлением Государственного комитета стандартов Совета Министров СССР от 28 ноября 1975 г. № 3679 срок введения установлен

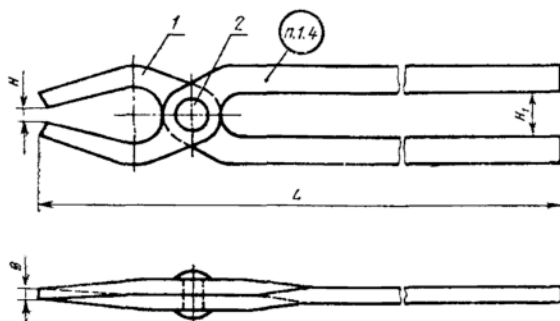
с 01.01.77

Проверен в 1982 г.

Несоблюдение стандарта преследуется по закону

1. КОНСТРУКЦИЯ И РАЗМЕРЫ ВСПОМОГАТЕЛЬНЫХ КЛЕЩЕЙ

1.1. Конструкция и размеры вспомогательных клещей должны соответствовать указанным на черт. 1 и в табл. 1.



Черт. 1

льное

Перепечатка воспрещена

ябрь 1986 г.) с Изменением № 1, утвержденным в мае 1982 г.;
Пост. № 2099 от 26.05.82 г. (ИУС 9—82)

Размеры в мм

Обозначение клещей	Применяемость	H	H ₁	B	L	Масса, кг, не более	Поз. 1.	Поз. 2.
							Клещевина Кол. 2	Заклепка по ГОСТ 10299—80 Кол. 2
Обозначения								
1200-2001		6	25	4	630	1,22	1200-2001/001	12×36
1200-2002		10		5		1,30	1200-2002/001	12×38
1200-2003			16	32	6	750	1,60	1200-2003/001
1200-2004		7			2,37		1200-2004/001	12×42
1200-2005		20	36	8	800	2,52	1200-2005/001	16×50
1200-2006		25				2,94	1200-2006/001	
1200-2007		32	40	10	850	2,98	1200-2007/001	
1200-2008		36	40	10		3,52	1200-2008/001	

Пример условного обозначения вспомогательных клещей размером $H=6$ мм:

Клещи 1200-2001 ГОСТ 11395—75

(Измененная редакция, Изм. № 1).

1.2. Материал заклепки — сталь марки 15 по ГОСТ 1050—74.

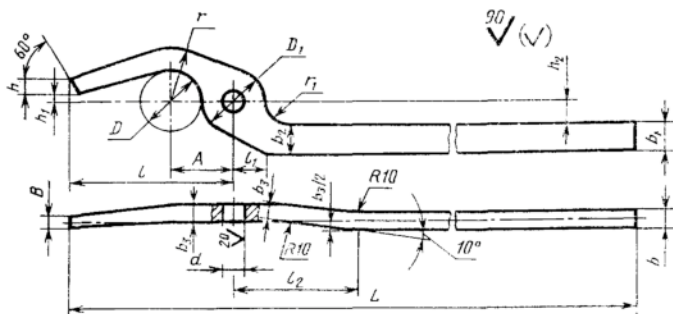
1.3 Технические условия — по ГОСТ 11435—75.

(Измененная редакция, Изм. № 1).

14. Маркировать: условное обозначение клещей без наименования и товарный знак предприятия-изготовителя.

2. КОНСТРУКЦИЯ И РАЗМЕРЫ КЛЕЩЕВИНЫ (поз. 1)

2.1. Конструкция и размеры клещевины должны соответствовать указанным на черт. 2 и в табл. 2.



Черт. 2