

**ДЕРЖАВКИ УДЛИНЕННЫЕ
С УСИЛЕННЫМ ШАРИКОВЫМ
КРЕПЛЕНИЕМ ПУАНСОНОВ**

КОНСТРУКЦИЯ И РАЗМЕРЫ

Издание официальное

ДЕРЖАВКИ УДЛИНЕННЫЕ
С УСИЛЕННЫМ ШАРИКОВЫМ
КРЕПЛЕНИЕМ ПУАНСОНОВ

ГОСТ
16665—80*

Конструкция и размеры

Oblong holders with reinforced ball mounting of punches.
Construction and dimensions

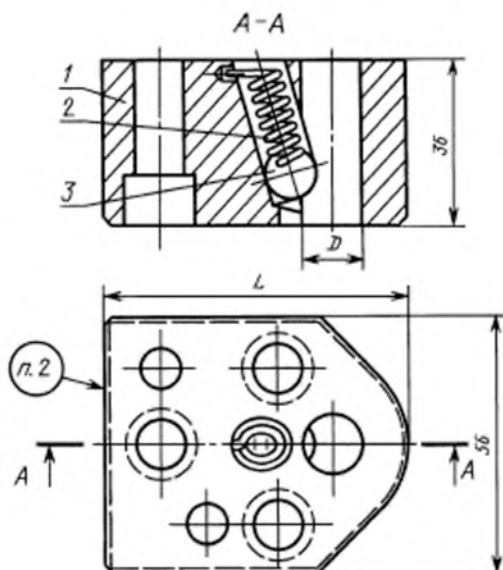
Взамен
ГОСТ 16665—71

ОКП 39 9800

Постановлением Государственного комитета СССР по стандартам от 04.03.80 № 1012 дата введения установлена
01.01.81

Ограничение срока действия снято Постановлением Госстандарта от 26.06.85 № 1968

1. Конструкция и размеры удлиненных державок с усиленным шариковым креплением пуансонов должны соответствовать указанным на черт. 1 и в табл. 1.



Размеры для справок.

Черт. 1

Издание официальное

Перепечатка воспрещена

★

* Переиздание (октябрь 1999 г.) с Изменением № 1, утвержденным в июне 1985 г. (ИУС 10—85)

© Издательство стандартов, 1980
© ИПК Издательство стандартов, 1999