

НИФТР и СТ ЦСМ при МЭиФ КР

**РАБОЧИЙ
ЭКЗЕМПЛЯР**



**ГОСУДАРСТВЕННЫЙ СТАНДАРТ
СОЮЗА ССР**

**СОЕДИНЕНИЯ ШЛАНГОВЫЕ
ДЛЯ ГИБКИХ ШЛАНГОВ
ГИДРОМОНИТОРОВ**

ТЕХНИЧЕСКИЕ УСЛОВИЯ

ГОСТ 3124—77

Издание официальное

ГОСУДАРСТВЕННЫЙ КОМИТЕТ СССР ПО СТАНДАРТАМ

Москва

СОЕДИНЕНИЯ ШЛАНГОВЫЕ ДЛЯ ГИБКИХ
ШЛАНГОВ ГИДРОМОНИТОРОВ

Технические условия

Hose connections for flexible hoses
of monitors.
SpecificationsГОСТ
3124—77*Взамен
ГОСТ 3124—57

ОКП 29 5910

Постановлением Государственного комитета стандартов Совета Министров СССР
от 10 ноября 1977 г. № 2597 срок введения установлен

с 01.01.79

Проверен в 1983 г. Постановлением Госстандарта
от 04.11.83 № 5294 срок действия продлен

до 01.01.89

Несоблюдение стандарта преследуется по закону

Настоящий стандарт распространяется на шланговые соединения, работающие при давлении до 2,5 МПа (≈ 25 кгс/см²), предназначенные для герметичного соединения напорных шлангов между собой, а также для присоединения их к гидромониторам.

1. ТИПЫ, ОСНОВНЫЕ ПАРАМЕТРЫ И РАЗМЕРЫ

1.1. Соединения шланговые должны изготовляться типов:

- 1 — разъемное соединение;
- 2 — неразъемное соединение.

Примечание. Условный проход $D_y = 75$ мм при новом проектировании должен быть заменен на условный проход $D_y = 80$ мм.

(Измененная редакция, Изм. № 1).

1.2. Основные параметры и размеры шланговых соединений должны соответствовать указанным на черт. 1 и в табл. 1.

Издание официальное

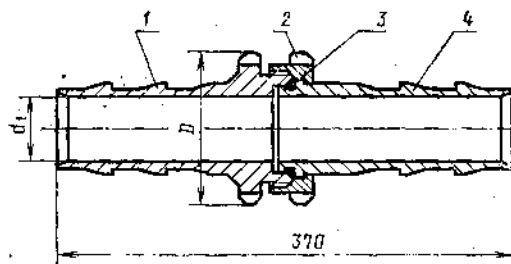
Перепечатка воспрещена

★

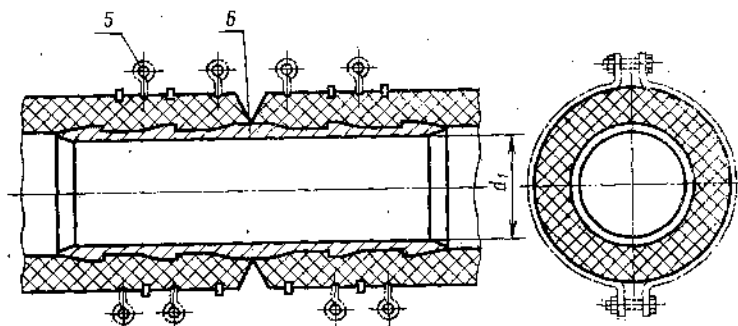
* Переиздание (октябрь 1984 г.) с Изменением № 1,
утвержденным в ноябре 1983 г. (ИУС 2—84).

© Издательство стандартов, 1984

Тип 1



Тип 2



1—нипель с резьбой; 2—гайка; 3—прокладка; 4—нипель; 5—бугельное соединение;
6—нипель вразъемного соединения

Черт. 1

Таблица 1

Размеры в мм

Условный проход D_y	d_1	D	Масса соединения типа 1, кг
65	56	120	4,9
75	66	135	5,2

Пример условного обозначения шлангового соединения типа 1, D_y 65:

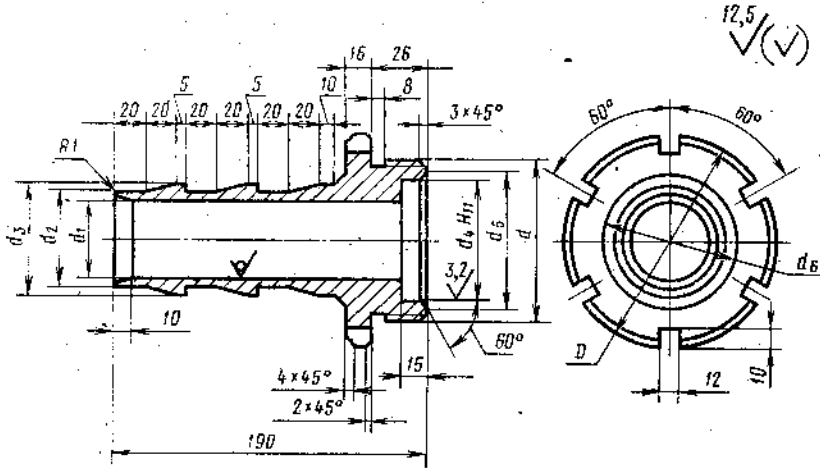
Шланговое соединение 1—65 ГОСТ 3124—77

То же, типа 2:

Шланговое соединение 2—65 ГОСТ 3124—77

1.3. Основные размеры деталей соединений должны соответствовать указанным на черт. 2—6 и в табл. 2—6.

Поз. 1. Ниппель с резьбой



Черт. 2

Таблица 2

Размеры в мм

Условный проход D_y	d	d_1	d_2	d_3	d_4	d_5	d_6	D	Масса, кг
65	M90×4	56	62	67	67	80	77	120	2,87
75	M100×4	66	72	77	77	88	86	135	3,08

Пример условного обозначения ниппеля с резьбой D_y 65:

Ниппель с резьбой 65 ГОСТ 3124—77