

ВТУЛКИ ЗАЖИМНЫЕ ЦИЛИНДРИЧЕСКИЕ  
К ТОКАРНО-РЕВОЛЬВЕРНЫМ СТАНКАМ

## Конструкция и размеры

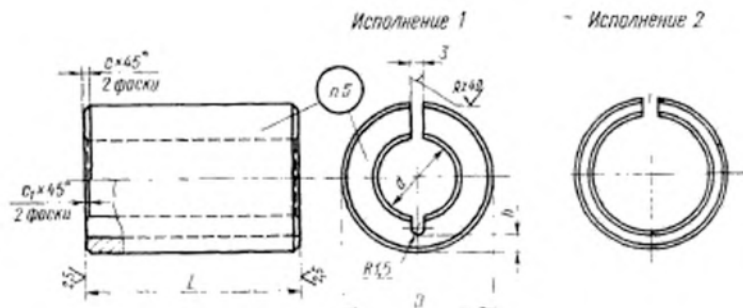
Turret lathe with cylindrical collets.  
Design and dimensionsГОСТ  
17179-71\*Взамен  
МН 1008-60

Постановлением Государственного комитета стандартов Совета Министров СССР от 10 сентября 1971 г. № 1572 срок введения установлен  
 Проверен в 1981 г. с 01.01 1973 г.

Несоблюдение стандарта преследуется по закону

1. Настоящий стандарт соответствует рекомендации СЭВ по стандартизации РС 2308-69.

2. Конструкция и размеры втулок должны соответствовать указанным на чертеже и в таблице.



Издание официальное

Перепечатка воспрещена



\* Переиздание декабря 1981 г. с Изменением № 1,  
 утвержденным в марте 1981 г. (ИУС № 5—1981 г.)

## Размеры в мм

Обозначение штуки	Приме- чаемость	Исполне- ние	D	d	L	h	e	c <sub>1</sub>	Масса, кг =
6117-0711		1	20	8	55	2,5	1,0	1,0	0,10
6117-0712				10					0,09
6117-0713				(15)					0,05
6117-0714		2	30	16	55	3,0	0,6	0,6	0,04
6117-0715				(15)					0,21
6117-0716				16					0,20
6117-0717		1	32	20	55	3,0	1,0	1,0	0,16
6117-0718				(15)					0,26
6117-0719				16					0,25
6117-0720		2	38*	20	75	4,0	1,0	1,0	0,20
6117-0721				(15)					0,39
6117-0722				16					0,38
6117-0723		1	40	20	55	4,0	1,6	1,0	0,32
6117-0724				25					0,26
6117-0725				30					0,18
6117-0726		2	40	(15)	75	—	1,0	1,0	0,24
6117-0727				16					0,45
6117-0728				20					0,44
6117-0729		1	40	25	55	4,0	1,6	1,0	0,38
6117-0730				30					0,31
6117-0731				32					0,23
6117-0732		2	50	30	75	—	1,0	1,0	0,19
6117-0733				30					0,31
6117-0734				32					0,26
6117-0735		1	50	20	55	4,0	2,0	1,0	0,68
6117-0736				25					0,61
6117-0737				30					0,52
6117-0738		2	50	32	75	—	1,0	1,0	0,48
6117-0739				30					0,71
6117-0740				32					0,65
6117-0741		1	50	40	85	—	1,0	1,0	0,40
6117-0742				2					40

\* Для оснащения станков, выпущенных до 1 января 1972 г.