

Р. Р. ЦСМ ОНТ
РАБОЧИЙ ЭКЗЕМПЛЯР

Р



ГОСУДАРСТВЕННЫЙ СТАНДАРТ
СОЮЗА ССР

ен. сер. ср. 9 (2-93)

СИЛИКАГЕЛЬ-ИНДИКАТОР

ТЕХНИЧЕСКИЕ УСЛОВИЯ

ГОСТ 8984--75

Издание официальное

НИФТР и СТ КЫРГЫЗСТАНДАРТ
**РАБОЧИЙ
ЭКЗЕМПЛЯР**

БЗ 6-92 500

ИЗДАТЕЛЬСТВО СТАНДАРТОВ
Москва

СИЛИКАГЕЛЬ-ИНДИКАТОР

Технические условия

Silica gel-indicator.
SpecificationsГОСТ
8984-75

ОКП 21 6191 0000

Срок действия с 01.07.76
до 01.07.96

Настоящий стандарт распространяется на силикагель-индикатор, представляющий собой сухие зерна мелкопористого силикагеля, пропитанные растворами солей кобальта. Силикагель-индикатор применяется для контроля относительной влажности среды в замкнутом объеме по изменению его окраски, при производстве, транспортировании и хранении материалов, механизмов и деталей.

1. ТЕХНИЧЕСКИЕ ТРЕБОВАНИЯ

1.1а. Силикагель-индикатор должен быть изготовлен в соответствии с требованиями настоящего стандарта по технологическому регламенту, утвержденному в установленном порядке.

(Введен дополнительно, Изм. № 1).

1.1. По физико-химическим показателям силикагель-индикатор должен соответствовать нормам, указанным в табл. 1.

Издание официальное

★

Перепечатка воспрещена

Переиздание с изменениями

© Издательство стандартов, 1976

© Издательство стандартов, 1993

Таблица 1

Наименование показателя	Норма
1. Цвет зерен	От синего до светло-голубого
2. Массовая доля зерен размером 1,0-7,0 мм, %, не менее	
3. Влагоемкость силикагеля-индикатора, %, не менее, при 20° С и относительной влажности, %:	
20	8
35	13
50	20

(Измененная редакция, Изм. № 1).

1.2. Изменение цветности силикагеля-индикатора в зависимости от относительной влажности среды должно соответствовать табл. 2.

Допускается в продукте содержание зерен, не отвечающих шкале цветности, если общий фон его окраски остается в пределах шкалы.

1.3. При изменении окраски силикагеля-индикатора за счет его увлажнения на сиреневую или розовую его перед применением следует отрегулировать сушкой при $(120 \pm 5)^\circ\text{C}$ до окрашивания в светло-синий или голубой цвет.

1а. Требования безопасности

1а.1. Предельно допустимая концентрация силикагеля-индикатора в воздухе рабочей зоны производственных помещений — 2 мг/м^3 .

По степени воздействия на организм продукт относится к веществам 3-го класса опасности по ГОСТ 12.1.007-76.

1а.2. При работе с силикагелем-индикатором следует применять индивидуальные средства защиты (респираторы "Лепесток", защитные очки), а также соблюдать меры личной гигиены. Не допускать попадания силикагеля-индикатора внутрь организма.

1а.3. Помещения, в которых проводятся работы с силикагелем-индикатором, должны быть оборудованы общей приточно-вытяжной механической вентиляцией, а в местах наибольшего выделения пыли — укрытиями с местной вытяжной вентиляцией.

Должна быть обеспечена максимальная герметизация технологического оборудования.

Разд. 1а. (Введен дополнительно, Изм. № 2).

2. ПРАВИЛА ПРИЕМКИ

2.1. Правила приемки – по ГОСТ 3885-73. При этом партия комплектуется из силикагеля-индикатора, полученного с одной операции пропитки. Размер партии – не более 2000 кг.

Объем выборки – не менее 5 % единиц упакованного продукта.

(Измененная редакция, Изм. № 3).

3. МЕТОДЫ ИСПЫТАНИЙ

3.1. Пробы отбирают по ГОСТ 3885-73. Масса точечной пробы должна быть не менее 0,05 кг, масса средней пробы – не менее 0,2 кг. Средняя проба хранению не подлежит.

Допускается пробы отбирать автоматическим пробоотборником при транспортировании продукта на укупоривание.

(Измененная редакция, Изм. № 2, 3).

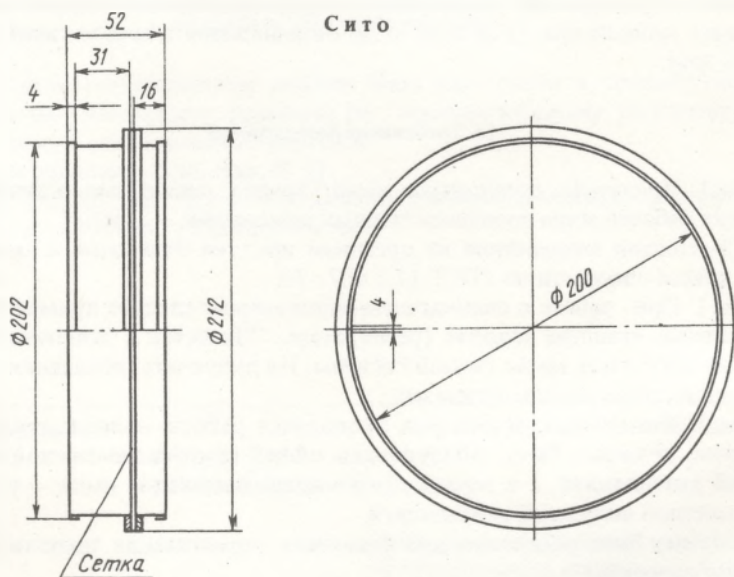
3.2. Цвет зерен определяют визуально

3.3. Определение массовой доли зерен размером 1,0–7,0 мм

3.3.1. Применяемая аппаратура:

Весы лабораторные общего назначения 4-го класса точности по ГОСТ 24104-88 с наибольшим пределом взвешивания 500 г;

классификатор решетный типа РКФ с набором сит;



Черт. 1

(Измененная редакция, Изм. № 3).