

МЕЖГОСУДАРСТВЕННЫЙ СТАНДАРТ

ДЕРЖАВКИ БЫСТРОСМЕННЫХ МАТРИЦ С КРУГЛЫМ ОТВЕРСТИЕМ

КОНСТРУКЦИЯ И РАЗМЕРЫ

Издание официальное

БЗ 12—2004



Москва
Стандартинформ
2006

М Е Ж Г О С У Д А Р С Т В Е Н Н Ы Й С Т А Н Д А Р Т

ДЕРЖАВКИ БЫСТРОСМЕННЫХ МАТРИЦ
С КРУГЛЫМ ОТВЕРСТИЕМГОСТ
16654—80

Конструкция и размеры

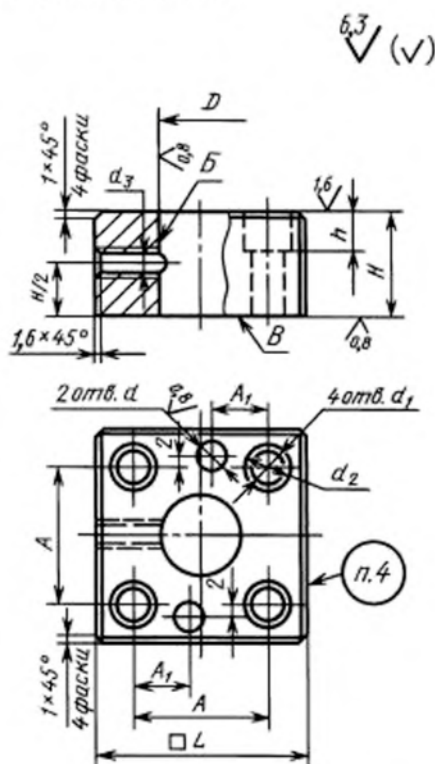
Holders for quick-changing female dies with round holes.
Construction and dimensionsВзамен
ГОСТ 16654—71МКС 25.120.10
ОКП 39 9800

Постановлением Государственного комитета СССР по стандартам от 04.03.80 № 1011 дата введения установлена

Ограничение срока действия снято Постановлением Госстандарта СССР от 26.06.85 № 1967

01.01.81

1. Конструкция и размеры державок быстросменных матриц с круглым отверстием должны соответствовать указанным на чертеже и в таблице.



Издание официальное

Перепечатка воспрещена

Издание (февраль 2006 г.) с Изменением № 1, утвержденным в июне 1985 г.
(ИУС 10—85).© Издательство стандартов, 1980
© Стандартиформ, 2006