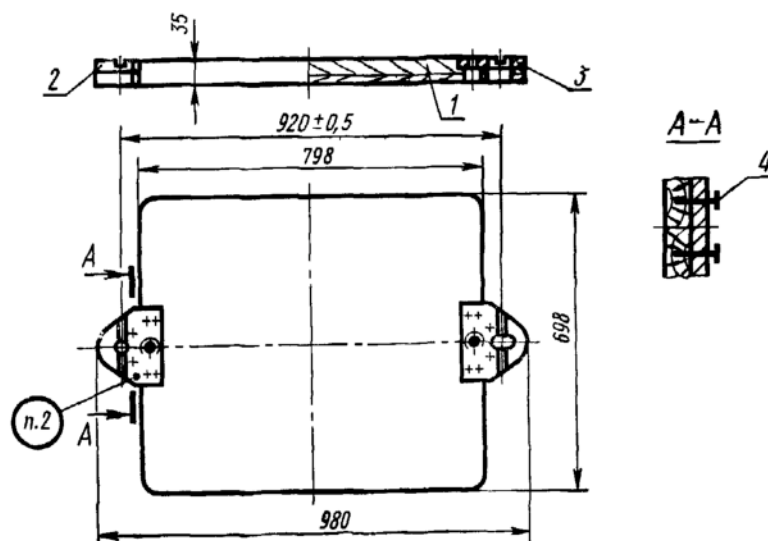


**ВКЛАДЫШ ДЕРЕВЯННЫЙ СМЕННЫЙ МЕЛКИЙ ДЛИНОЙ 798 мм,  
ШИРИНОЙ 698 мм ДЛЯ МОДЕЛЬНЫХ ПЛИТ****Конструкция и размеры**Shallow changeable wooden insert by length 798 mm, width 698 mm for  
pattern plates. Design and dimensions**ГОСТ  
20153—74**Постановлением Государственного комитета стандартов Совета Министров СССР от 27 августа 1974 г. № 2067 срок  
действия установленс 01.07. 1975 г.  
до 01.07. 1980 г.

Несоблюдение стандарта преследуется по закону

1. Конструкция и размеры вкладыша должны соответствовать указанным на черт. 1.



Теоретическая масса—11,2 кг

1—плита 0280-0291/001 (кол. 1); 2—пластина центрирующая 0280-0291/002 (кол. 1);  
3—пластина направляющая 0280-0291/003 (кол. 1); 4—шуруп А 4×25.09.2 по ГОСТ  
1145—70 (кол. 16).

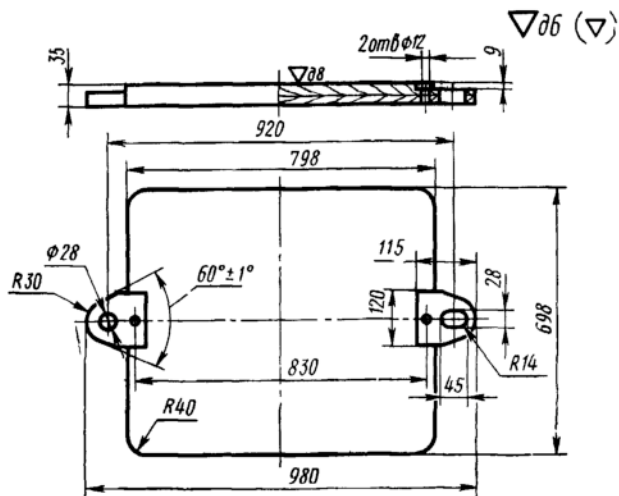
Черт. 1

Условное обозначение вкладыша:

Вкладыш 0280-0291 ГОСТ 20153—74

2. Маркировать: обозначение вкладыша и товарный знак предприятия-изготовителя.

3. Конструкция и размеры плиты (поз. 1) должны соответствовать указанным на черт. 2.



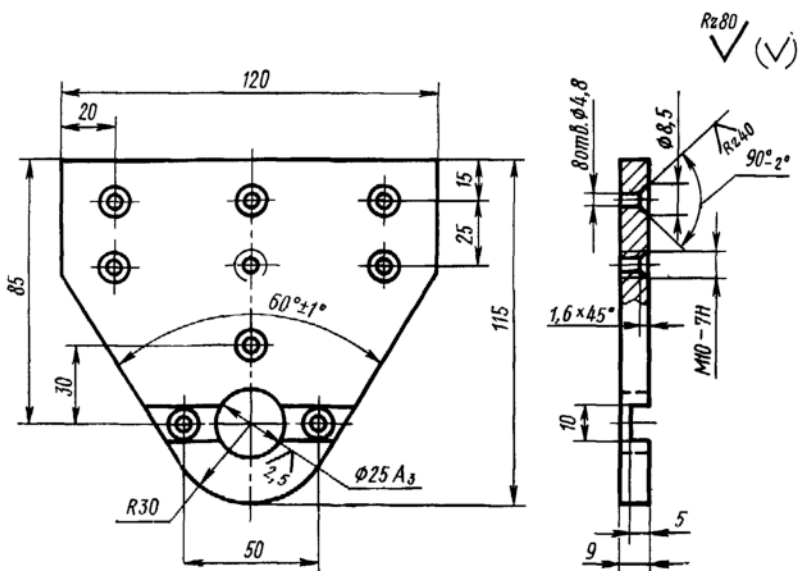
Теоретическая масса—9,8 кг

Черт. 2

Условное обозначение плиты:

Плита 0280-0291/001 ГОСТ 20153—74

4. Конструкция и размеры центрирующей пластины (поз. 2) должны соответствовать указанным на черт. 3.



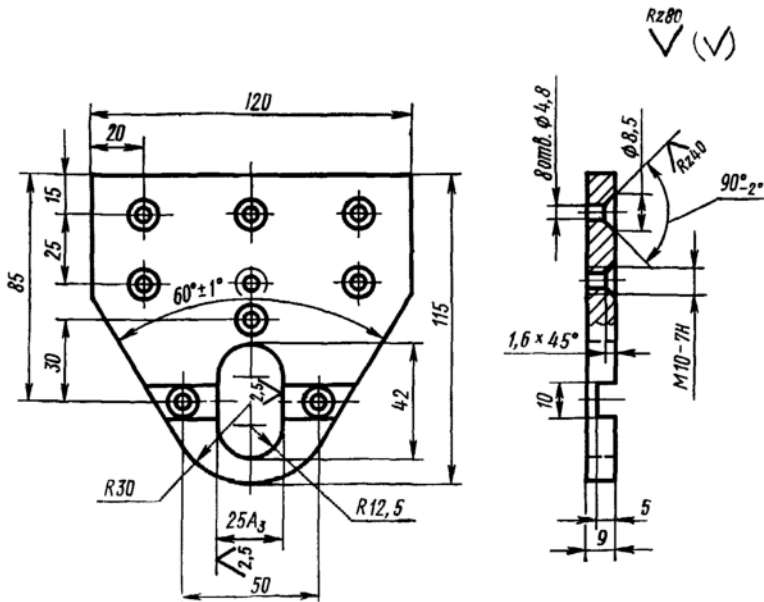
Теоретическая масса—0,7 кг

Черт. 3

Условное обозначение центрирующей пластины:

Пластина центрирующая 0280-0291/002 ГОСТ 20153—74

5. Материал — сталь марки Ст3 по ГОСТ 380—71.  
 6. Конструкция и размеры направляющей пластины (поз. 3) должны соответствовать указанным на черт. 4.



Черт. 4

Теоретическая масса—0,65 кг

Условное обозначение направляющей пластины:

*Пластина направляющая 0280-0291/003 ГОСТ 20153—74*

7. Материал — сталь Ст3 по ГОСТ 380—71.  
 8. Технические требования — по ГОСТ 20131—74