

12809-80

12809-8  
И.И.И.

НИФТР и СТ КЫРГЫЗСТАНДАРТ  
**РАБОЧИЙ  
ЭКЗЕМПЛЯР**



ГОСУДАРСТВЕННЫЙ СТАНДАРТ  
СОЮЗА ССР

# ШТУЦЕРА САНИТАРНЫХ УЗЛОВ САМОЛЕТОВ И ВЕРТОЛЕТОВ

ТИПЫ И РАЗМЕРЫ

ГОСТ 12809-80

Издание официальное



Цена 3 коп.

ГОСУДАРСТВЕННЫЙ КОМИТЕТ СССР ПО СТАНДАРТАМ  
Москва

ШТУЦЕРА САНИТАРНЫХ УЗЛОВ  
САМОЛЕТОВ И ВЕРТОЛЕТОВ

## Типы и размеры

Aircraft and hovercraft toilet  
flushing connections.  
Types and dimensionsГОСТ  
12809—80Взамен  
ГОСТ 12809—67

ОКП 75 9580

Постановлением Государственного комитета СССР по стандартам от 11 июня  
1980 г. № 2718 срок действия установлен

с 01.07. 1981 г.  
до 01.07. 1986 г.

## Несоблюдение стандарта преследуется по закону

1. Настоящий стандарт устанавливает типы и размеры штуцеров санитарных узлов самолетов и вертолетов, предназначенных для промывки и заправки санитарных узлов и слива из них отходов закрытым способом при наземном обслуживании.

Стандарт соответствует рекомендации ИСО Р 47—57 в части присоединительных размеров.

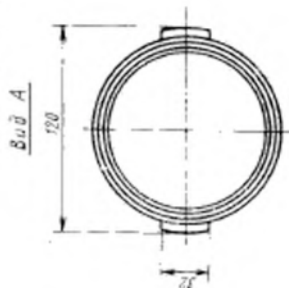
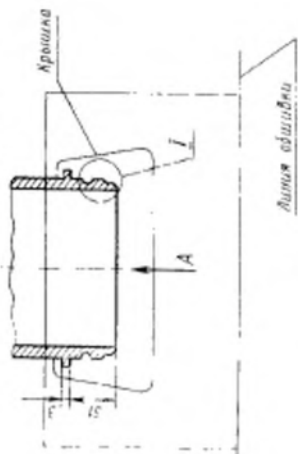
2. В зависимости от назначения штуцера подразделяют на два типа:

- 1 — для промывки и заправки химической жидкостью;
- 2 — для слива отходов.

3. Основные размеры штуцеров должны соответствовать указанным на черт. 1, 2 и в таблице.

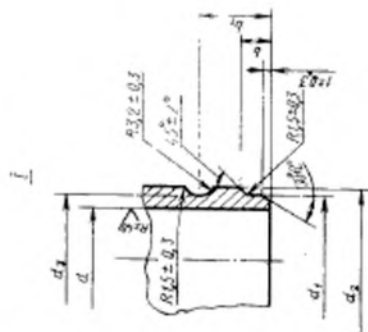
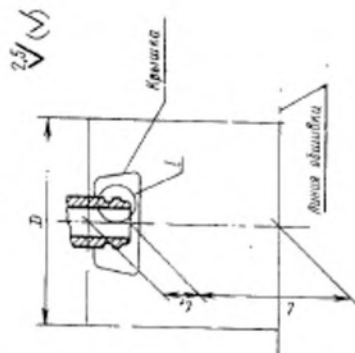
Тип 2

Остальное — см. черт. 1.



Черт. 2

Тип 1



Черт. 1

## Размеры в мм

Тип шту- цера	Код ОКП	D, не менее	L, не более	I <sub>1</sub> (пред. откл. +5)	Поле до- пуска H 12	d <sub>1</sub>	d <sub>2</sub>	d <sub>3</sub>	b (пред. откл. ±0,1)	b <sub>1</sub> (пред. откл. ±0,12)
						Поле допуска h11				
1	75 9580	130	86	26	21	26,2	30	26,2	5,5	14,2
2	75 9580	220	70	42	102	106,6	111	108,0	8,5	16,2

Пример условного обозначения штуцера типа 2:

*Штуцер 2 ГОСТ 12809—80*

4. Радиусы, не указанные на черт. 1 и 2, имеют размеры  $1 \pm 0,3$  мм.