

МЕЖГОСУДАРСТВЕННЫЙ СТАНДАРТ

**ОБРЕШЕТКИ ДОЩАТЫЕ
ДЛЯ ГРУЗОВ МАССОЙ ДО 500 кг**

ОБЩИЕ ТЕХНИЧЕСКИЕ УСЛОВИЯ

Издание официальное



Москва
Стандартинформ
2008

**ОБРЕШЕТКИ ДОЩАТЫЕ ДЛЯ ГРУЗОВ
МАССОЙ ДО 500 кг**

Общие технические условия

Roof boarding for consignments up to 500 kg
General specifications

**ГОСТ
12082—82
Взамен
ГОСТ 12082—77**

МКС 55.160
ОКП 53 7111

Постановлением Государственного комитета СССР по стандартам от 17 февраля 1982 г. № 709 дата введения установлена

01.01.83

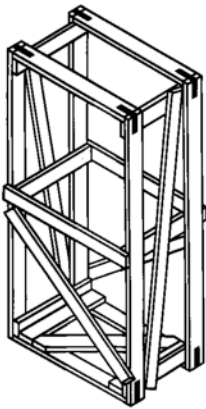
Постановлением Госстандарта СССР от 29.04.92 № 456 снято ограничение срока действия

Настоящий стандарт распространяется на дощатые разборные и неразборные обрешетки для грузов массой до 500 кг и должен применяться при разработке стандартов или другой нормативно-технической документации на обрешетки, предназначенные для упаковывания конкретных видов продукции.

1. ТИПЫ, ОСНОВНЫЕ ПАРАМЕТРЫ И РАЗМЕРЫ

1.1. Типы обрешеток должны соответствовать указанным в табл. 1.

Таблица 1

Тип и характеристика обрешеток	Обозначение типа	Чертеж	Предельная масса груза в обрешетках, кг
I — Каркасные	I—1 открытая		100

Издание официальное

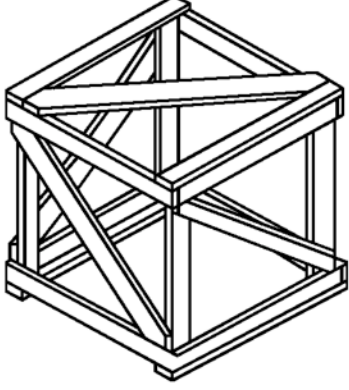
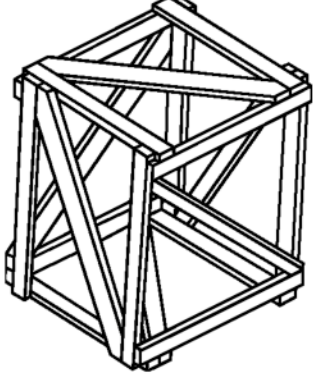
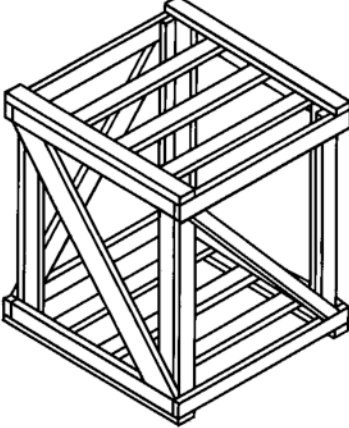
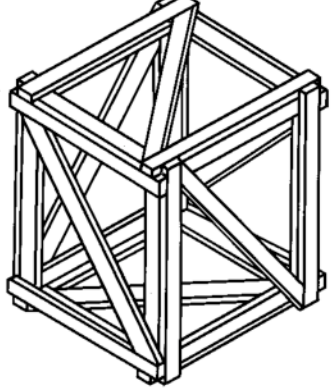
Перепечатка воспрещена

★
Издание (июль 2008 г.) с Изменениями № 1, 2, 3, утвержденными в мае 1984 г., ноябре 1986 г., апреле 1992 г.
(ИУС 9—84, 2—87, 8—92)

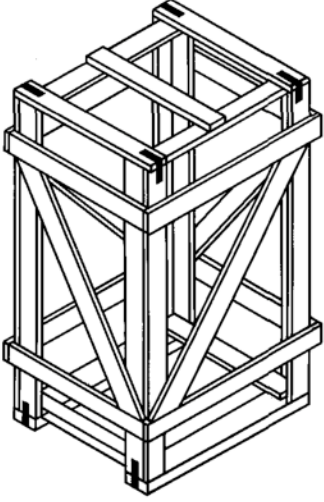
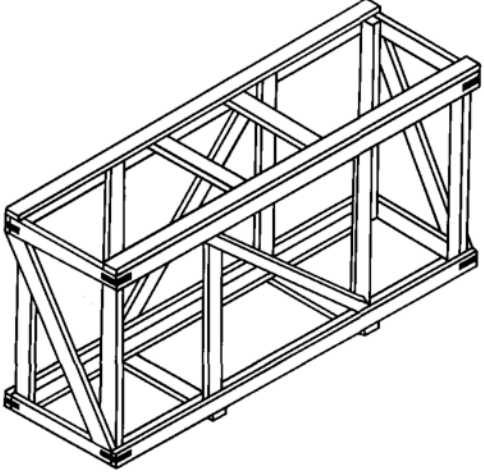
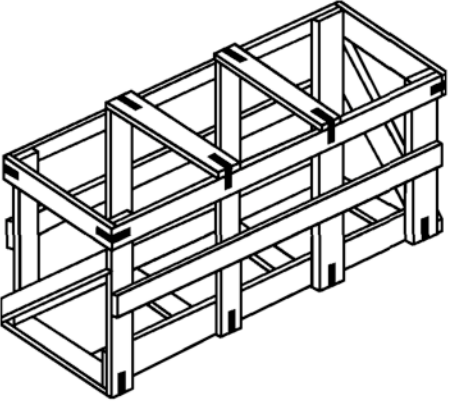
© Издательство стандартов, 1982
© Стандартиформ, 2008

С. 2 ГОСТ 12082—82

Продолжение табл. 1

Тип и характеристика обрешеток	Обозначение типа	Чертеж	Предельная масса груза в обрешетках, кг
I — Каркасные	I—2		100
	I—3		150
II — Каркасно-щитовые	II—1		500
	II—2		500

Продолжение табл. 1

Тип и характеристика обрешеток	Обозначение типа	Чертеж	Предельная масса груза в обрешетках, кг
II — Каркасно-щитовые	II—3		100
	II—4		200
	II—5		200