

НИФТР и СТ КЫРГЫЗСТАНДАРТ
**РАБОЧИЙ
ЭКЗЕМПЛЯР**



ГОСУДАРСТВЕННЫЙ СТАНДАРТ
СОЮЗА ССР

КОНЦЫ ВАЛОВ УПРАВЛЕНИЯ ИЗДЕЛИЙ ЭЛЕКТРОННОЙ ТЕХНИКИ

ВИДЫ И ОСНОВНЫЕ РАЗМЕРЫ

ГОСТ 4907—81
(СТ СЭВ 6418—88)

Издание официальное

35430

БЗ 4—96

ИПК ИЗДАТЕЛЬСТВО СТАНДАРТОВ
Москва

ГОСУДАРСТВЕННЫЙ СТАНДАРТ СОЮЗА ССР**КОНЦЫ ВАЛОВ УПРАВЛЕНИЯ ИЗДЕЛИЙ
ЭЛЕКТРОННОЙ ТЕХНИКИ**

Виды и основные размеры

**ГОСТ
4907-81
(СТ СЭВ 6418-88)**Control spindle ends of electronic components.
Types and basic dimensionsДата введения 01.07.82

1. Настоящий стандарт распространяется на концы валов (наружная часть вала, выступающая за элементы крепления) ручного управления поворотных переключателей, переменных резисторов и конденсаторов переменной емкости и устанавливает виды, допускаемые сочетания (отмечены в табл. 1-3, 6 знаком «+»), основные размеры концов сплошных и полых металлических валов, виды и номинальные размеры концов сплошных неметаллических валов.

Стандарт не распространяется на концы валов ВС-1, ВС-3, ВС-4 длиной менее $(10,0 \pm 0,45)$ мм и ВС-2 длиной менее $(5,0 \pm 0,375)$ мм.

Стандарт полностью соответствует международному стандарту МЭК 390, СТ СЭВ 6418.

(Измененная редакция, Изм. № 3, 4).

2. Концы валов подразделяются на следующие виды:

- ВС-1 — сплошной гладкий;
- ВС-2 — сплошной со шлицем;
- ВС-3 — сплошной с лыской;
- ВС-4 — сплошной с двумя лысками;
- ВС-5 — сплошной с рифлением;
- ВП-1 — полый гладкий;
- ВП-2 — полый с лыской.
- ВС-6 — сплошной с рифлением и шлицем.

(Измененная редакция, Изм. № 2).

Издание официальное

Перепечатка воспрещена

★

© Издательство стандартов, 1986
© ИПК Издательство стандартов, 1997
Переиздание с Изменениями

3. Основные размеры и допускаемые сочетания размеров металлических валов должны соответствовать указанным на черт. 1—7а и в табл. 1—8, а номинальные размеры неметаллических валов и их допускаемые сочетания — на черт. 1—5 и в табл. 1—5.

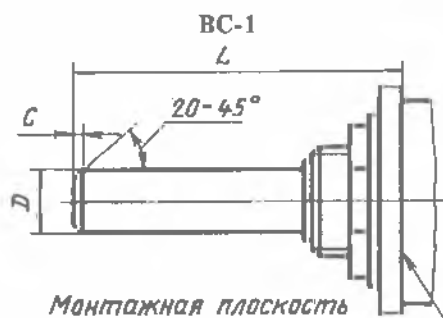
Примечания:

1. Допускается замена фаски скруглением радиусом, равным размеру C . Для неметаллических валов допускается, в технически обоснованных случаях, отсутствие фаски и скругления.

2. На конце вала вида ВС-1 (за исключением шлица) и на лыске конца вала вида ВС-3 допускаются гладкие и резьбовые отверстия.

3. Для изделий, конец вала которых не предназначен под ручку управления, размер L не регламентируют.

4. Конец вала ВС-3 допускается для поворотных переключателей, в технически обоснованных случаях, заменять концом вала с косой лыской, приведенной в приложении.



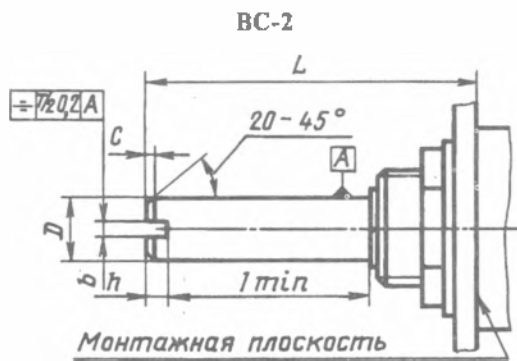
Черт. 1

Таблица 1

		мм											
D		C	L										
Номинал.	Пред. откл.		10,0 \pm 0,45	12,5 \pm 0,55	16,0 \pm 0,55	20,0 \pm 0,65	25,0 \pm 0,65	32,0 \pm 0,80	40,0 \pm 0,80	50,0 \pm 0,80	63,0 \pm 0,95	80,0 \pm 0,95	
	обычное исполнение по $h11$		точное исполнение по $h9$										
2	-0,060	-0,025	0,2—0,6	+	+	+	+	+					
3				+	+	+	+	+	+				

D			C	L									
				10,0±0,45	12,5±0,55	16,0±0,55	20,0±0,65	25,0±0,65	32,0±0,80	40,0±0,80	50,0±0,80	63,0±0,95	80,0±0,95
Номинал.	Пред. откл.												
	обычное исполнение по h11	точное исполнение по h9											
4	-0,075	-0,030	0,4—1,0	+	+	+	+	+	+	+	+		
6				+	+	+	+	+	+	+	+	+	
8	-0,090	-0,036	0,6—1,2	+	+	+	+	+	+	+	+	+	+
10				+	+	+	+	+	+	+	+	+	+

Примечание. Для концов валов переменных резисторов, разработанных до 01.01.80, диаметром $D_{\text{номинал}} = 6$ мм, допускается предельное отклонение размера диаметра $D_{-0,14}^{-0,12}$



Черт. 2