

ОПОРЫ РЕГУЛИРУЕМЫЕ С ШАРОВОЙ ГОЛОВКОЙ

КОНСТРУКЦИЯ

Издание официальное

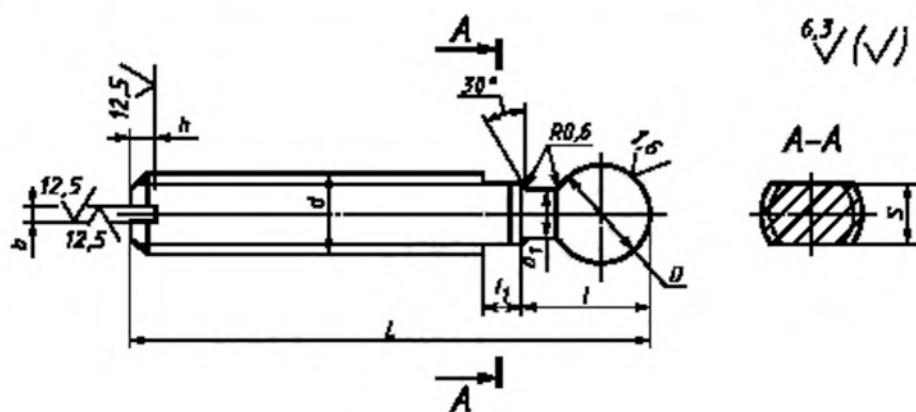
ОПОРЫ РЕГУЛИРУЕМЫЕ С ШАРОВОЙ ГОЛОВКОЙ

Конструкция

Adjustable stays with ball headed.
DesignГОСТ
12481—67

Дата введения 01.07.67

1. Конструкция и размеры регулируемых опор с шаровой головкой должны соответствовать чертежу и таблице.



Размеры, мм

Обозначения опор	Приме- няемость	d	L	D по h11	d_1	l	l_1	S h13	b	h	Масса, кг
7035-0151		M6	40	8	4	10	4	4,0	1,0	2,0	0,009
7035-0152	50		0,011								
7035-0153	60		0,013								
7035-0154		M8	50	10	6	14	5,5	1,2	2,5	0,018	
7035-0155	60		0,022								
7035-0156	80		0,034								
7035-0157		M10	60	12	7	16	6	8,0	1,6	3,0	0,034
7035-0158	80		0,046								
7035-0159	100		0,058								

Издание официальное

Перепечатка воспрещена

© ИПК Издательство стандартов, 2000
Переиздание с Изменениями