

НИФТР и СТ КЫРГЫЗСТАНДАРТ

**РАБОЧИЙ  
ЭКЗЕМПЛЯР**



17573-72

17574-72

**ГОСУДАРСТВЕННЫЕ СТАНДАРТЫ  
СОЮЗА ССР**

**РАСКАТКИ МНОГОШАРИКОВЫЕ  
ЖЕСТКИЕ ДИФФЕРЕНЦИАЛЬНЫЕ  
ДИАМЕТРОМ от 40 до 300 мм  
ДЛЯ РАЗМЕРНО-ЧИСТОВОЙ  
ОБРАБОТКИ ОТВЕРСТИЙ ДЕТАЛЕЙ  
ДАВЛЕНИЕМ**

**ГОСТ 17573-72, ГОСТ 17574-72**

Издание официальное



ГОСУДАРСТВЕННЫЙ КОМИТЕТ СССР ПО СТАНДАРТАМ

Москва

ГОСУДАРСТВЕННЫЕ СТАНДАРТЫ  
СОЮЗА ССР

РАСКАТКИ МНОГОШАРИКОВЫЕ  
ЖЕСТКИЕ ДИФФЕРЕНЦИАЛЬНЫЕ  
ДИАМЕТРОМ от 40 до 300 мм  
ДЛЯ РАЗМЕРНО-ЧИСТОВОЙ  
ОБРАБОТКИ ОТВЕРСТИЙ ДЕТАЛЕЙ  
ДАВЛЕНИЕМ

ГОСТ 17573—72, ГОСТ 17574—72

Издание официальное

РАСКАТКИ МНОГОШАРИКОВЫЕ ЖЕСТКИЕ  
ДИФФЕРЕНЦИАЛЬНЫЕ ДИАМЕТРОМ от 40 до 300 мм  
ДЛЯ РАЗМЕРНО-ЧИСТОВОЙ ОБРАБОТКИ ОТВЕРСТИЯ  
ДЕТАЛЕЙ ДАВЛЕНИЕМ

Конструкция и размеры

ГОСТ  
17573-72\*

Multiball hard differential rollers by diameters  
from 40 to 300 mm for dimension-finishing of openings  
of machine components by pressure.  
Design and dimensions

Взамен  
МН 5896-66

Постановлением Государственного комитета стандартов Совета Министров СССР  
от 2 марта 1972 г. № 512 срок введения установлен

с 01.07. 1973 г.

Несоблюдение стандарта преследуется по закону

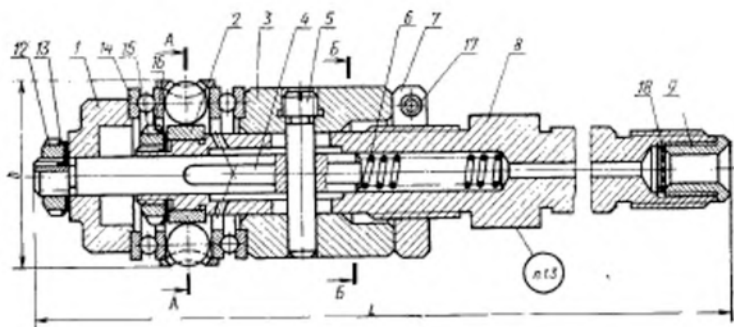
Настоящий стандарт распространяется на многошариковые жесткие дифференциальные раскатки, предназначенные для чистовой обработки до  $Ra$  0,20 мкм по ГОСТ 2789-73 поверхностей сквозных неограниченных по длине отверстий деталей машин.

(Измененная редакция, Изм. № 1).

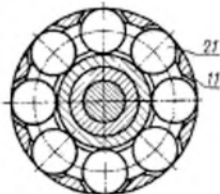
#### 1. КОНСТРУКЦИЯ И РАЗМЕРЫ РАСКАТОК

1.1. Конструкция и размеры многошариковых жестких дифференциальных раскаток должны соответствовать указанным на черт. 1 и в табл. 1.

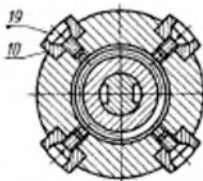
Для  $D$  свыше 55 мм



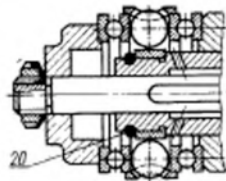
A-A



Б-Б



Для  $D$  до 55 мм



Размеры для справок.

Черт 1