

КОЖА ДЛЯ НИЗА ОБУВИ

**Метод испытания подошвенной кожи на сопротивление
истиранию во влажном состоянии**

**ГОСТ
10656—63**

Sole leather. Method for the determination of abrasive
resistance in wet state

МКС 59.140.30

Утвержден Государственным комитетом стандартов, мер и измерительных приборов СССР 18 октября 1963 г.
Дата введения установлена

с 01.01.64

Постановлением Госстандарта СССР от 30.10.91 № 1671 снято ограничение срока действия

Настоящий стандарт распространяется на подошвенную кожу и устанавливает метод испытания ее на сопротивление истиранию во влажном состоянии.

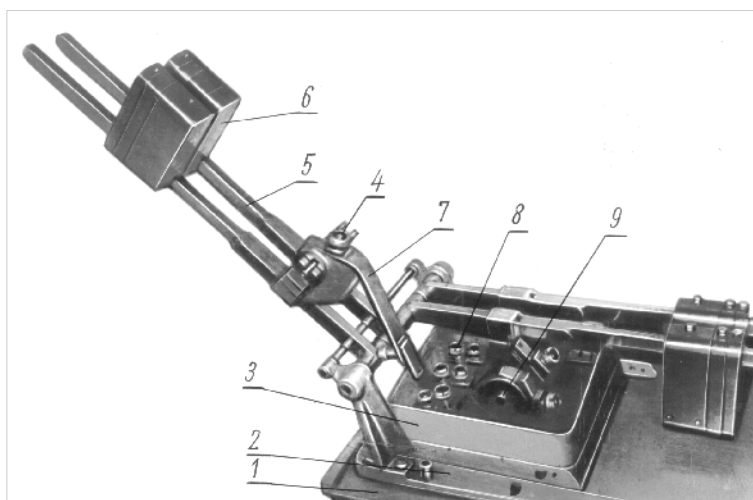
Метод заключается в определении потери толщины образцов в результате трения качения под определенной нагрузкой по поверхности, образованной сводными зёрнами кварцевого песка.

А. ПРИМЕНЯЕМЫЙ ПРИБОР

1. Образцы кожи испытывают на приборе марки ИКВ (черт. 1), имеющем следующее устройство: На станине 1 укреплены горизонтальные направляющие 2, по которым движется ванна 3, связанная с шатуном и приводимая в движение кривошипным механизмом.

В ванну, перемещающуюся возвратно-поступательно, помещают истирающий материал в определенной пропорции с водой. На каждые 300 г песка добавляют 300 см³ воды.

Истирающим материалом служит кварцевый песок по ГОСТ 6139—91.



Черт. 1

Издание официальное

Перепечатка воспрещена



Издание с Изменением № 1, утвержденным в марте 1981 г.
(ИУС 6—81).

В ванне расположены четыре сектора 9, на которых укрепляются образцы (прибор рассчитан на одновременное испытание четырех образцов). Прижатие секторов с образцами ко дну ванны с истирающим материалом осуществляется грузами 6, закрепленными на рычагах 5. Образцы 7 закрепляют одним концом на секторе зажимом 4, вторым концом — зажимом 8, находящимся на дне ванны.

В дне ванны запрессованы сменные вкладыши для предохранения дна ванны от истирания в месте соприкосновения с образцами. По мере необходимости изношенные вкладыши заменяют новыми.

Ванна прибора должна совершать 104 двойных хода в минуту. Для отсчета двойных ходов ванны на приборе установлен счетчик.

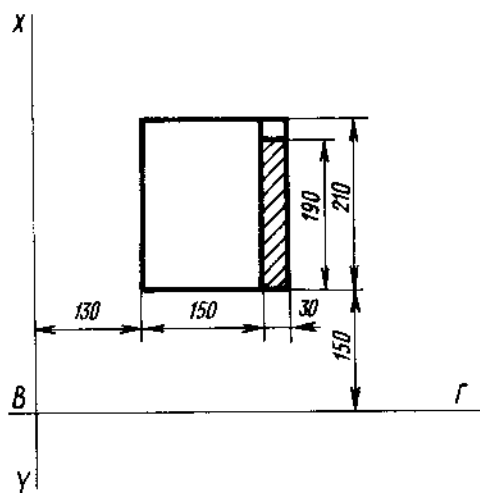
Давление на сектор прибора должно быть 25 кг.

(Измененная редакция, Изм. № 1).

Б. ПОДГОТОВКА ОБРАЗЦОВ К ИСПЫТАНИЮ

2. Образцы кожи для определения сопротивления истиранию во влажном состоянии отбирают в соответствии с ГОСТ 938.0—75.

Размер испытуемых образцов должен соответствовать черт. 2.



Черт. 2

Образцы кожи вырезают в продольном направлении. Толщину образца измеряют в воздушно-сухом состоянии в трех точках: первая расположена посередине средней продольной линии, две другие — на расстоянии 25 мм от первой. Измерение толщин производят толщиномером с точностью до 0,01 мм.

Для каждого испытуемого образца вырезают прокладку из стелечной кожи толщиной 2,4—2,5 мм. Размер прокладки должен соответствовать черт. 2.

Образец и прокладку промазывают нитроцеллюлозным или перхлорвиниловым клеем и высушивают до полного удаления растворителя. Перед склеиванием клеевой слой на образце подошвенной кожи и на прокладке смачивают растворителем и образец накладывают на прокладку так, чтобы их края совпадали. В таком положении образцы кладут под груз на 40—60 мин, после чего их выдерживают в нормальных условиях относительной влажности воздуха и температуры. Перед испытанием образцы увлажняют в течение 2 ч в воде при температуре 20 ± 3 °С. Воду берут в десятикратном количестве от массы образцов.

В. ПРОВЕДЕНИЕ ИСПЫТАНИЯ

3. Подготовленные для испытания образцы закрепляют в зажимах секторов. В ванну засыпают песок с водой в указанной пропорции. Вторые концы образцов закрепляют в зажимах на дне ванны. На секторы опускают грузы и приводят прибор в движение. Через 3 ч прибор останавливают, досыпают еще 300 г песка, доливают 150 см^3 воды и снова включают прибор. Смесь в ванне должна быть в подвижном состоянии; для этого по мере испарения воды ее необходимо доливать.