

ВТУЛКИ ДЛЯ ПРУЖИННЫХ ПАКЕТОВ

Конструкция и размеры

Bushes for spring packs.
Design and dimensionsГОСТ
18795—80*Взамен
ГОСТ 18795—73

ОКП 39 6330

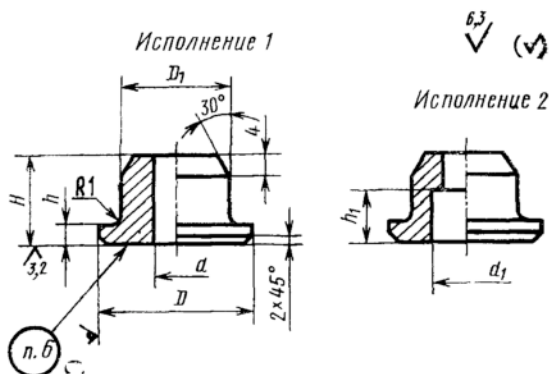
Постановлением Государственного комитета СССР по стандартам от 31 декабря 1980 г. № 6295 срок введения установлен

с 01.01.82

Проверен в 1985 г.

Несоблюдение стандарта преследуется по закону

1. Конструкция и размеры втулок для пружинных пакетов должны соответствовать указанным на чертеже и в таблице.



Издание официальное

Перепечатка воспрещена

★

* Переиздание (декабрь 1986 г.) с Изменением № 1,
утвержденным в декабре 1985 г. (ИУС № 4—86).

Размеры в мм

Исполнение 1		Исполнение 2		D	D ₁	d	d ₁	H	h	h ₁	Масса кг, не более
Обозначение штулки	Примечание	Обозначение штулки	Примечание								
1088-0701		—		20	13	9,5		16	4	—	0,013
1088-0702		—		22							0,015
1088-0703		—		25							0,018
1088-0704		—			15	0,022					
1088-0705		—		28	18	12,5	—	—	—	0,029	
1088-0706		—			16					0,024	
1088-0707		—		30	17	14,5	—	—	—	0,026	
1088-0708		—			18					0,034	
1088-0709		—			19					0,037	
1088-0711		—		32	20						0,034
1088-0712		—		32							0,046
1088-0713		—		34	21	14,5		20	6	—	0,067
1088-0714		—			21						0,070
1088-0715		—		36	23	14,5		20	6	—	0,078
1088-0716		—			24						0,079
1088-0717		1088-0718		26	25		21			≤16	0,087
1088-0719		1088-0721		38							0,087

Размеры в мм

Исполнение 1		Исполнение 2		D	D ₁	d	d ₁	H	h	h ₁	Масса, кг, не более
Обозначение штуки	Приме- няемость	Обозначение штуки	Приме- няемость								
1088-0722		1088-0723		38	26	14,5	21	20	6	≤16	0,092
1088-0724		1088-0725			27						0,097
1088-0726		1088-0727		26	0,104						
1088-0728		1088-0729		28	0,109						
1088-0731		1088-0732		42	29	16,5	23	25	6	≤20	0,113
1088-0733		—			25						0,123
1088-0734		1088-0735		28	0,129						
1088-0736		1088-0737		30	0,165						
1088-0738		1088-0739		48	32	21	30	32	8	≤25	0,170
1088-0741		1088-0742			30						0,174
1088-0743		1088-0744		32	0,179						
1088-0745		1088-0746		35	0,211						
1088-0747		1088-0748		55	34	60	30	32	8	≤25	0,214
1088-0749		1088-0751			36						0,231
1088-0752		1088-0753		34	0,297						
1088-0754		1088-0755		36	0,318						
1088-0756		1088-0757		40	0,363						