



МЕЖГОСУДАРСТВЕННЫЙ  
СТАНДАРТ

ГОСТ  
33667—  
2015



**Автомобильные транспортные средства**

**НАКОНЕЧНИКИ ПРОВОДОВ К ВЫВОДАМ  
АККУМУЛЯТОРНЫХ БАТАРЕЙ И СТАРТЕРОВ**

**Технические требования и методы испытаний**

Издание официальное

Зарегистрирован

№ 11892

14 декабря 2015 г.



## Предисловие

Евразийский совет по стандартизации, метрологии и сертификации (ЕАСС) представляет собой региональное объединение национальных органов по стандартизации государств, входящих в Содружество Независимых Государств. В дальнейшем возможно вступление в ЕАСС национальных органов по стандартизации других государств.

Цели, основные принципы и основной порядок проведения работ по межгосударственной стандартизации установлены ГОСТ 1.0—92 «Межгосударственная система стандартизации. Основные положения» и ГОСТ 1.2—2009 «Межгосударственная система стандартизации. Стандарты межгосударственные, правила и рекомендации по межгосударственной стандартизации. Правила разработки, принятия, применения, обновления и отмены».

### Сведения о стандарте

1 РАЗРАБОТАН Федеральным государственным унитарным предприятием «Центральный орден Трудового Красного Знамени научно-исследовательский автомобильный и автомоторный институт «НАМИ» (ФГУП «НАМИ»), Федеральным государственным унитарным предприятием «Научно-исследовательский и экспериментальный институт автомобильной электроники и электрооборудования» (ФГУП «НИИАЭ»)

2 ВНЕСЕН Федеральным агентством по техническому регулированию и метрологии Российской Федерации

3 ПРИНЯТ Евразийским советом по стандартизации, метрологии и сертификации (протокол от 10 декабря 2015 г. № 48-2015)

За принятие стандарта проголосовали:

Краткое наименование страны по МК (ИСО 3166) 004—97	Код страны по МК (ИСО 3166) 004—97	Сокращенное наименование национального органа по стандартизации
Армения	AM	Минэкономики Республики Армения
Беларусь	BY	Госстандарт Республики Беларусь
Казахстан	KZ	Госстандарт Республики Казахстан
Кыргызстан	KG	Кыргызстандарт
Российская Федерация	RU	Росстандарт
Таджикистан	TJ	Таджикстандарт

### 4 ВВЕДЕН ВПЕРВЫЕ

*Информация о введении в действие (прекращении действия) настоящего стандарта и изменений к нему на территории указанных выше государств публикуется в указателях национальных (государственных) стандартов, издаваемых в этих государствах, а также в сети Интернет на сайтах соответствующих национальных (государственных) органов по стандартизации.*

*В случае пересмотра, изменения или отмены настоящего стандарта соответствующая информация также будет опубликована в сети Интернет на сайте Межгосударственного совета по стандартизации, метрологии и сертификации в каталоге «Межгосударственные стандарты»*

Исключительное право официального опубликования настоящего стандарта на территории указанных выше государств принадлежит национальным (государственным) органам по стандартизации этих государств.

## Автомобильные транспортные средства

## НАКОНЕЧНИКИ ПРОВОДОВ К ВЫВОДАМ АККУМУЛЯТОРНЫХ БАТАРЕЙ И СТАРТЕРОВ

## Технические требования и методы испытаний

Motor vehicles. Wire tips to the batteries and the starters. Technical requirements and test methods

Дата введения —

## 1 Область применения

Настоящий стандарт распространяется на наконечники автотракторных проводов к выводам аккумуляторных батарей и стартеров.

## 2 Нормативные ссылки

В настоящем стандарте использованы нормативные ссылки на следующие межгосударственные стандарты:

ГОСТ 9.301—86 Единая система защиты от коррозии и старения. Покрытия металлические и неметаллические неорганические. Общие требования

ГОСТ 9.302—88 Единая система защиты от коррозии и старения. Покрытия металлические и неметаллические неорганические. Методы контроля

ГОСТ 860—75 Олово. Технические условия

ГОСТ 1020—97 Латунь литейная в чушках. Технические условия

ГОСТ 1173—2006 Фольга, ленты, листы и плиты медные. Технические условия

ГОСТ 2060—2006 Прутки латунные. Технические условия

ГОСТ 2208—2007 Фольга, ленты, полосы, листы и плиты латунные. Технические условия

ГОСТ 3778—98 Свинец. Технические условия

ГОСТ 3940—84 Электрооборудование автотракторное. Общие технические условия<sup>1)</sup>

П р и м е ч а н и е — При пользовании настоящим стандартом целесообразно проверить действие ссылочных стандартов в информационной системе общего пользования — на официальном сайте Федерального агентства по техническому регулированию и метрологии в сети Интернет или по ежегодному информационному указателю «Национальные стандарты», который опубликован по состоянию на 1 января текущего года, и по выпускам ежемесячного информационного указателя «Национальные стандарты» за текущий год. Если ссылочный стандарт заменен (изменен), то при пользовании настоящим стандартом следует руководствоваться заменяющим (измененным) стандартом. Если ссылочный стандарт отменен без замены, то положение, в котором дана ссылка на него, применяется в части, не затрагивающей эту ссылку.

## 3 Технические требования

### 3.1 Типы и размеры

3.1.1 Типы и размеры наконечников должны соответствовать указанным на рисунках 1—7 и в таблицах 1—6.

<sup>1)</sup> На территории Российской Федерации действует ГОСТ Р 52230—2004 «Электрооборудование автотракторное. Общие технические условия».

Таблица 1

Тип	Конструктивное исполнение наконечников	Номер рисунка	Номер таблицы
1	Наконечники к выводам аккумуляторных батарей с осевым расположением провода	1	2
2	Наконечники к выводам аккумуляторных батарей с боковым расположением провода	2	3
3	Наконечники аккумуляторных батарей провода массы	3	4
4	Наконечники к выводам стартеров ленточные	4	5
5	Наконечники к выводам стартеров трубчатые	5	6
6	Наконечник к выводам стартеров ленточный угловой	6	6а
7	Наконечник переходной	7	6б

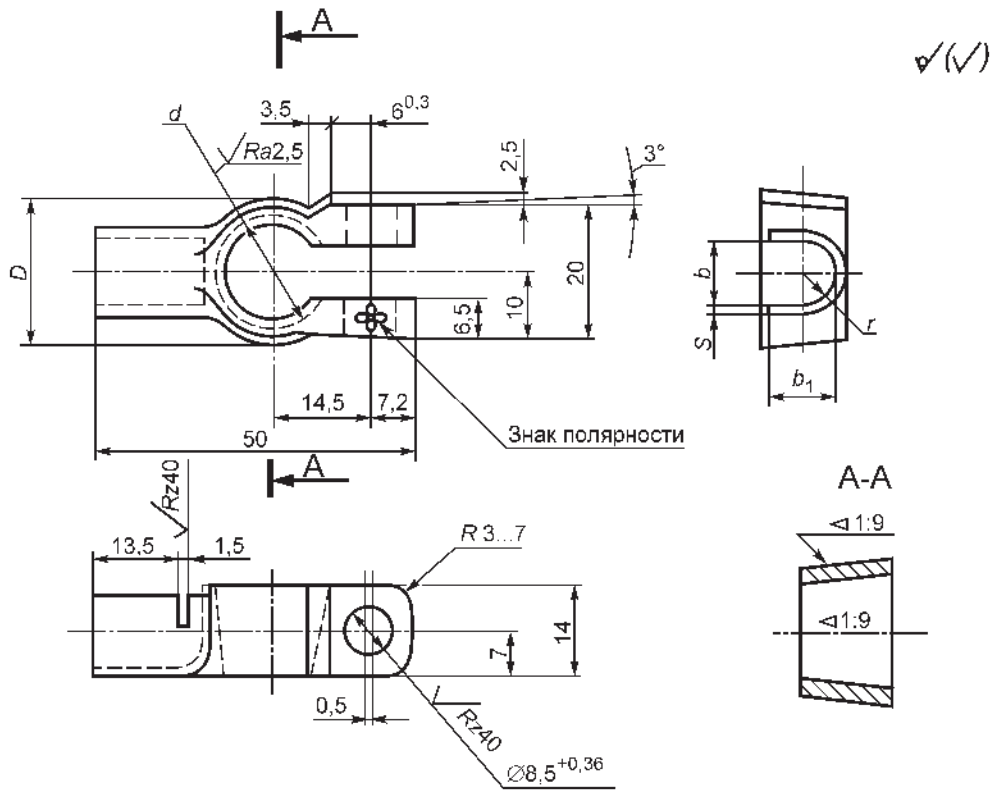


Рисунок 1 — Тип 1