

**УГОЛЬНИКИ ФЛАНЦЕВЫЕ ПРОХОДНЫЕ
ГЕРМЕТИЗИРУЕМЫЕ
ДЛЯ СОЕДИНЕНИЙ ТРУБОПРОВОДОВ
ПО НАРУЖНОМУ КОНУСУ****Конструкция и размеры**

Hermetic flange union elbows for tube
connections on external cone.
Construction and dimensions

**ГОСТ
20189-74***

Постановлением Государственного комитета стандартов Совета Министров
СССР от 10 сентября 1974 г. № 2124 срок введения установлен

с 01.07.75

Проверен в 1985 г.

Несоблюдение стандарта преследуется по закону

1. Фланцевые проходные герметизируемые угольники должны изготавливаться двух исполнений.

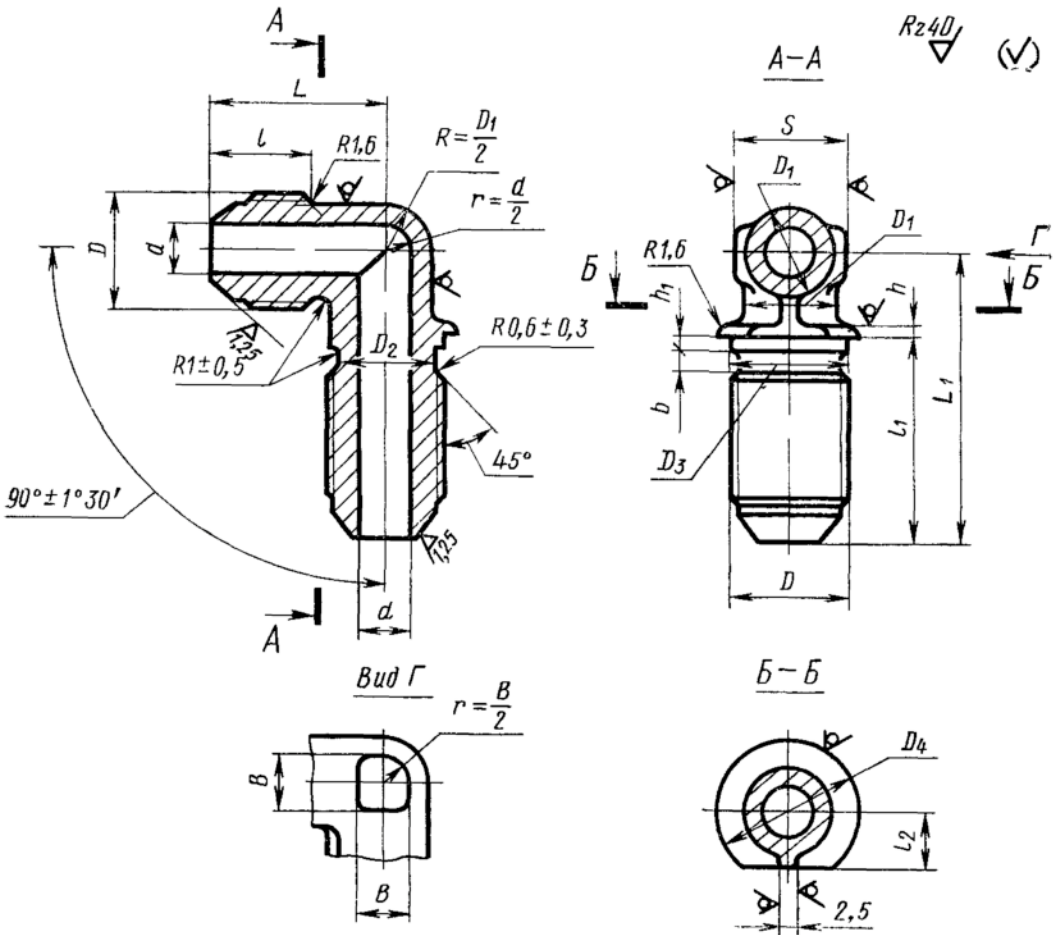
2. Конструкция и размеры фланцевых проходных угольников исполнения I должны соответствовать указанным на черт. 1 и в табл. 1.

Издание официальное

Перепечатка воспрещена

★

* *Периздание (январь 1988 г.) с Изменением № 1,
утвержденным в январе 1986 г. (ИУС 5—86)*



Черт. 1

Размеры в мм

Наружный диаметр труб D_n	Применяемость	d	D	D_1	D_2	D_3	D_4	S	l		
									Пред. откл. $\pm 0,3$	Номин.	Пред. откл.
3		1,7	M8×1	6	6,5	8,2	12	7	11	27,0	±0,3
4		2,7	M10×1	8	8,5	10,2	14	10	12	28,0	
6		3,7	M12×1	10	10,5	12,2	16	12	13	29,0	
8		5,5	M14×1	12	12,5	14,2	18	14		30,5	
10		7,5	M16×1	14	14,5	16,2	20	17	14	32,5	
12		9,5	M20×1,5	16	17,8	20,2	24	19	17	35,5	
14		11,5	M22×1,5	18	19,8	22,2	27	22			
16		13,5	M24×1,5	20	21,8	24,2	29		18	38,0	
18		15,5	M27×1,5	22	24,8	27,2	32	24		39,0	
20		17,0	M30×1,5	24	27,8	30,2	35	27	19	40,0	±0,4
22		19,0	M33×2	27	30,0	33,2	38		22	44,0	
25		22,0		28							
28		25,0	M39×2	32	36,0	39,2	44	32	23	46,0	
30		27,0		34							
32		28,0	M42×2	38	39,0	42,2	48		24	47,5	
34		30,0	M45×2		42,0	45,2	52			41	
36		32,0	M48×2	40	45,0	48,2	55		25	48,5	
38		34,0		43							46

Размеры в мм

Наружный диаметр труб D_n	l_2		L		L_1		h	h_1	b	B	Масса 100 шт., кг						
	Номин.	Пред. откл.	Номин.	Пред. откл.	Номин.	Пред. откл.	Пред. откл. $\pm 0,2$				Алюминиевый сплав	Сталь	Бронза				
3	4,1	$\pm 0,25$	19	$\pm 0,3$	37				3,5	5	—	1,44					
4	5,1		21		40					1,5	1,5	6	—	2,57	2,46		
6	6,1		23		41							7	1,10	3,08	2,94		
8	7,1		24		44							9	1,91	5,35	5,12		
10	8,1		26		47							10	2,51	7,03	6,72		
12	10,1		31		50							13	3,79	10,60	10,15		
14	11,1	$\pm 0,3$	33	$\pm 0,4$	54	$\pm 0,4$			4,5	15	4,83	13,51	12,94				
16	12,1		35		56					17	5,88	16,45	15,73				
18	13,6		37		58					18	7,02	19,65	18,80				
20	15,1		39		61					21	9,53	26,63	25,60				
22	16,6		43		67					22	10,67	29,60					
25			44		75					26	11,86	33,20					
28			48		75					28	18,82	52,75					
30	19,6		49							30	18,72	52,40					
32	21,1		$\pm 0,3$		52					77				5,5	19,97	55,85	—
34	22,6														21,22	59,60	
36	24,1														24,33	68,00	
38															27,45	76,90	

Пример условного обозначения фланцевого проходного герметизируемого угольника исполнения 1 к трубопроводу $D_n = 12$ мм из алюминиевого сплава:

Угольник фланцевый 1—12—31А ГОСТ 20189—74

То же, из стали марки 45:

Угольник фланцевый 1—12—22А ГОСТ 20189—74

То же, из стали марки 12Х18Н9Т:

Угольник фланцевый 1—12—13А ГОСТ 20189—74